



دانشگاه آزاد اسلامی واحد اهر
فصلنامه علمی-پژوهشی فضای جغرافیایی

سال شانزدهم، شماره ۵۳
بهار ۱۳۹۵، صفحات ۱۷۲-۱۵۱

غریب فاضل نیا^۱
احمد تقدیسی^۲
معصومه ملانوروزی^۳

بررسی تأثیر تغییرات الگوی مسکن در روستا- شهرها (مطالعه موردی: روستا-شهر محمدآباد شهرستان زابل)

تاریخ پذیرش: ۱۳۹۳/۰۵/۰۴

تاریخ دریافت: ۱۳۹۲/۱۲/۰۳

چکیده

مسکن به عنوان سرپناهی امن و مناسب در گذر زمان و در برخورد با شرایط و ویژگی‌های اجتماعی، اقتصادی، سیاسی، فرهنگی، مذهبی و محیطی دستخوش تغییر و دگرگونی شده است و الگوهای متفاوتی را پذیرا گشته است؛ بنابراین هدف مقاله حاضر بررسی تأثیر تغییرات الگوی مسکن در روستا-شهرها می‌باشد. روش تحقیق توصیفی-تحلیلی، مبتنی بر بررسی منابع اسنادی، بررسی‌های میدانی و تکمیل پرسشنامه بوده است که پایایی پرسشنامه با استفاده از ضریب آلفای کرونباخ ۷۹ درصد برآورد گردید. جامعه آماری تحقیق شامل کلیه خانوارهای روستا-شهر محمدآباد با حجم نمونه برابر با ۳۴۸ خانوار است که به روش نمونه‌گیری تصادفی انتخاب و تکمیل گردید. داده‌ها با استفاده از نرم‌افزار SPSS، تجزیه و تحلیل شده‌اند. یافته‌ها نشان‌دهنده آن است که با توجه به نتایج آزمون کی-دو و سطح معناداری به دست آمده کوچک‌تر از ۰/۰۵ مسکن منطقه دارای کمبود فضاهای رفاهی

۱- دانشیار جغرافیا و برنامه‌ریزی روستایی، بخش جامعه‌شناسی و برنامه‌ریزی اجتماعی، دانشگاه شیراز. E-mail: Gh.fazelnia@shirazu.ac.ir

۲- استادیار دانشکده جغرافیا و برنامه‌ریزی دانشگاه اصفهان. E-mail: A.Taghdisi@geo.ui.ac.ir

۳- دانشجوی دکتری جغرافیا و برنامه‌ریزی روستایی-دانشگاه اصفهان.

بوده‌اند و رفع همین کمبودها دلیلی بر روی آوردن ساکنان منطقه به الگوهای جدید مسکن بوده است. همچنین نتایج آزمون ویلکاکسون گویای آن است که بیش‌تر پاسخ‌دهندگان (۸۶/۵۰ درصد)، عقیده داشتند که تغییر الگوی ساخت مسکن بر افزایش کیفیت ابنیه و مصالح ساختمان آن‌ها موثر بوده است که آماره Z با $۷/۳۱۲-$ و سطح معنی‌داری ۰/۰۰۰ نیز موید این مطلب است. نتایج دیگر تحقیق گویای آن است که مقدار مصرف انرژی از جمله مقدار مصرف کپسول گاز، مصرف نفت و مدت زمان استفاده از سیستم‌های سرمایشی و سیستم‌های گرمایشی در مساکن قدیمی کم‌تر از مساکن نوساز و جدید بوده است.

کلید واژه‌ها: مسکن، تغییر الگو، روستا- شهر، محمدآباد.

مقدمه

مسکن کوچک‌ترین عنصر هر سکونت‌گاه را تشکیل می‌دهد و می‌تواند یک بادگیر ابتدایی، آلاچیق و یا کلبه ساده باشد. مسکن زاییده مهم‌ترین نیاز انسان‌ها و یکی از پدیده‌های جغرافیایی هر منطقه است (بشیری و همکاران، ۱۳۸۸: ۲). به بیانی دیگر، مسکن کالایی سرمایه‌ای و یک ارزش اجتماعی است که باعث پایداری جامعه و کاهش آسیب‌های اجتماعی است (دیکس^۱، ۱۹۸۵: ۱۰-۱). واقعیت این است که انسان و محیط پیرامون آن در مقیاس‌های خرد و کلان در ارتباط و تاثیرگذاری متقابل هستند. انسان‌ها ضمن بهره‌جویی از نیرو و انعطاف‌پذیری برای تطابق یافتن با شرایط محیطی در تلاش دائمی برای شکل‌دهی و اصلاح محیط پیرامون خود نیز هستند (صیدایی و همکاران، ۱۳۸۹: ۵۰)؛ بنابراین هرگونه تغییر در شرایط طبیعی و انسانی، به طرق مختلف در مسکن تجلی می‌یابد (سعیدی و امینی، ۱۳۸۹: ۳۴)؛ بنابراین به‌نظر می‌رسد، علاوه بر پدیده‌ها و مسایل جهانی، فناوری‌های نوین ساختمانی، تغییر در شیوه‌ها و سبک زندگی ساکنان از جمله عواملی می‌باشند که در تغییر الگوی ساخت و بافت مساکن دخیل می‌باشند. در واقع در دوره‌های مختلف تحول تاریخ جامعه انسانی در نتیجه رشد و توسعه تکنولوژی، افزایش جمعیت، توسعه فکری و معنوی انسان و ظهور نظام‌های معنایی و اعتقادی، تحول ساختار خانواده، پیدایش شکل‌های پیچیده‌تر اجتماع انسانی به‌صورت روستا و شهر و تحولات دیگر انسان ناگزیر از ابداع الگوهای متفاوت و تازه‌تر خانه شده است (فاضلی، ۱۳۸۶: ۳۳). از این‌رو رشد جمعیت و تشکیل خانواده به همراه افزایش درآمد است

که توسعه سکونت‌گاه‌های جدید و استفاده از زمین برای کاربری مسکونی را گسترش می‌دهد (رالف و همکاران، ۲۰۰۱: ۶). واقعیت این است که قبل از تغییر شیوه جدید ساخت‌وساز، مسکن روستایی، تجلی‌گاه شیوه‌های زیستی و معیشتی روستاییان بوده و نیروها و عوامل موثر محیطی و روندهای اجتماعی و اقتصادی تاثیرگذار در شکل بخشی به آن‌ها بوده است (مطیعی، ۱۳۸۲: ۱۰۰). در منطقه مورد مطالعه نیز پیروی از الگوهای فرهنگی بیگانه در بسیاری از موارد در تضاد با شرایط محیطی و فرهنگی مسکن بومی منطقه می‌باشد که در این راستا می‌توان به حذف پذیرایی و هشتی (راهروهای باریک) که در بدو ورود جهت عدم دید مستقیم احداث می‌شد، افزایش تعداد درب‌ها و پنجره‌ها و تغییر سبک معماری آشپزخانه‌ها از محیطی بسته به باز (آشپزخانه اوپن) و ... را نام برد که حذف این موارد سبب کاهش حجاب مسکن که منطبق با فرهنگ اسلامی ساکنان بوده گردیده است. همچنین حذف سقف‌های گنبدی که در مسکن قدیمی برای انطباق با شرایط محیطی منطقه ساخته می‌شد و سبب می‌گردید همیشه نیمی از خانه در سایه قرار داشته باشد و حذف دیوارهای قطور که مانند یک عایق عمل نموده و از ورود گرما و سرما به داخل جلوگیری می‌نمود و مقدار مصرف انرژی کم‌تری جهت گرمایش و سرمایش صرف می‌شد که الگوبرداری کورکورانه از مسکن شهری و همچنین فرهنگ بیگانه سبب شده مسکن روستایی مانند گذشته زمینه ایجاد آرامش و آسایش ساکنان را فراهم نیاورد و مشکلات اقتصادی و فرهنگی بی‌شماری را برای آنان سبب شود. بر این اساس در اینجا یک سؤال اساسی قابل طرح می‌باشد که اساساً به موازات تبدیل روستاها به شهر چه تغییراتی در الگوهای ساخت و بافت مسکن شاهد هستیم و چه پیامدهایی را به دنبال دارد؟ در همین راستا در این تحقیق، بررسی اثرات مثبت و منفی تغییر الگوی مسکن در دستور کار قرار دارد، تا بلکه بتوان در ساخت مسکن علاوه بر استحکام و زیبایی توجه به شرایط اقلیمی منطقه را مانند قبل در کانون توجه قرار داد. در یک جمع‌بندی کلی می‌توان چنین اذعان داشت که، پدیده تبدیل روستا به شهر فقط یک تغییر اسمی ساده نیست، بلکه تجربیات نشان می‌دهد پس از تبدیل یک روستا به شهر، حوزه‌های مختلف ساختاری-کارکردی سکونت‌گاه‌های جدید را نیز در برمی‌گیرد و به دنبال آن، الگوی سکونت‌گاه دستخوش تغییر می‌شود. بر این اساس و در همین راستا سؤالات متعددی قابل طرح می‌باشند که در تحقیق حاضر تعداد سه سؤال مطرح شده است که به شرح زیر بیان می‌گردند:

- ۱- اساساً بین کمبود فضاهای رفاهی و آسایشی و تمایل به تغییر در الگوی مسکن بومی چه رابطه‌ای وجود دارد؟
- ۲- اساساً کمیت و کیفیت مصالح به‌کار برده شده در مسکن روستا شهر محمدآباد در قبل و بعد از تبدیل شدن به

شهر چگونه بوده است و آیا در این خصوص تغییراتی قابل مشاهده است و چگونه می‌توان این تغییرات را به نمایش گذاشت؟

۳- با توجه به تغییراتی که در بافت و ساخت مسکن صورت گرفته است، این سؤال اساسی قابل طرح است که آیا وضعیت نگهداشت انرژی در ساخت و بافت الگوهای جدید مسکن در روستا شهر محمداًباد نسبت به گذشته تفاوت کرده است و چگونه؟

بدین ترتیب هدف تحقیق حاضر، مطالعه و بررسی کمیت و کیفیت تغییرات ساخت و بافت مسکن روستا-شهرها به موازات تبدیل آن از روستا به شهر و همچنین مطالعه و سنجش تأثیر تغییرات الگوی مسکن در روستا-شهر محمداًباد می‌باشد.

پیشینه پژوهش

در راستای بیان پیشینه تحقیق تلاش گردید با کنکاش در پایگاه اطلاعات علمی، آن دسته از تحقیقات که بیش‌ترین مشابهت را با موضوع تحقیق دارند به‌عنوان پیشینه تحقیق انتخاب گردند که در ادامه برخی از مهم‌ترین آن‌ها مورد اشاره قرار می‌گیرند.

موسوی و صالحی (۱۳۸۴)، به بررسی ابعاد اجتماعی الگوهای سنتی و جدید در مسکن روستایی پرداختند و به این نتیجه رسیدند که، نوسازی می‌بایست با رعایت ارزش‌های فرهنگی، ویژگی‌های اقتصادی، تمدن و فرهنگ یک جامعه تلفیق شود و به تأثیر متقابل انسان، فرهنگ، روش زیست و محیط زندگی به یکدیگر توجه شود.

قرخلو و همکارانش (۱۳۸۷)، دگرگونی در ساختار کالبدی و معماری روستاها و تشکیل روستا-شهر، مورد آلود و پرندگ را مورد مطالعه قرار دادند و به این نتیجه رسیدند که، بیش‌تر پراکندگی ساختمان‌های یک طبقه با مصالح کم‌دوام در نقاطی دیده می‌شوند که جزو هسته‌های اولیه و روستایی بوده‌اند.

قهرمانی (۱۳۸۷)، در تحقیق خود تغییرات در صنعت ساختمان ایران را مورد مطالعه قرار دادند و به این نتیجه رسیدند که، روش‌های رایج ساخت‌وساز و روش‌های مدرن وارداتی، هیچ‌کدام به تنهایی نمی‌تواند مشکلات موجود را برطرف نماید؛ بلکه برای حل این مشکل ترکیبی از این دو لازم است.

قادرمزی و افشاری (۱۳۸۷)، تحولات کالبدی روستاهای پیراشهری در فرآیند تعاملات روستا-شهر (روستاهای حسن آباد و نایسر سندر) را بررسی نمودند و به این نتیجه رسیدند که، عدم مدیریت صحیح در توزیع خدمات در بعد منطقه‌ای، فاصله کم روستا با شهر، عدم مدیریت و کنترل ساخت‌وسازها در روستاها، بالا بودن هزینه‌های زندگی

مخصوصاً زمین و مسکن در شهر سنندج، امید دسترسی به امکانات مختلف شهر، مهم‌ترین عوامل تأثیرگذار بر تحولات کالبدی روستاهای مذکور هستند.

افراخته (۱۳۸۹)، در تحقیقی به بررسی روستانشینی شهری و بحران محیطی (مورد رباط کریم) پرداختند و به این نتیجه رسیدند که، به دلیل بالا بودن قیمت زمین و هزینه مسکن در مادر شهر و گسترش وسایل حمل‌ونقل عمومی و خصوصی، روستاهای پیرامونی محل تمرکز اقشار کم‌درآمد اجتماعی می‌شود، دسترسی آنان به خدمات از نظر کیفی تنزل می‌یابد و ناامنی طبیعی، اقتصادی و اجتماعی به‌عنوان بحران‌های محیطی بروز می‌نماید.

فرانکلی^۶ (۲۰۰۶)، در کتاب تحولات مسکن به‌صورت موردی با مطالعه بردزلی در بیرمنگام تحولات مسکن روستا شهر را مورد بررسی قرار می‌دهد. نگارنده در این کتاب علاوه بر شرح مفاهیم و مدل‌ها، تغییرات زمان حال مسکن را در ارتباط با فرهنگ، اقتصاد و شرایط سیاسی بررسی می‌کند و تولید انواع خانه‌ها را نه در تحقیق‌های تجربی بلکه در علایق مصرف‌کنندگان می‌داند.

بانسکی و وسلوسکا^۷ (۲۰۱۰)، تحول در ساخت‌وساز مسکن در مناطق روستایی لوپین لهستان- تأثیر منطقه در تعدیل ساختار فضایی و زیبایی چشم‌انداز را مورد بررسی قرار دادند و به این نتیجه رسیدند که، بیش‌ترین ساخت‌وسازهای جدید مسکن در مناطق روستایی نزدیک شریان اصلی حمل‌ونقل که به‌عنوان کمربند فعالیت‌های اقتصادی است، شکل می‌گیرد و سطح توسعه اقتصادی را باعث جدایی مناطق از لحاظ ساخت الگوی مسکن می‌داند.

لیو و همکارانش^۸ (۲۰۱۰)، تأثیر سریع شهرنشینی بر روستا-شهر در چین، با نگاه به دارایی‌ها و املاک نامنظم و محله‌های نابهنجار را مورد مطالعه قرار دادند و به این نتیجه رسیدند که، در روستا-شهر، قوانین نامشخص و مبهم، فضای در حال ظهور غیرمنظم و ناهنجار، ساخت‌وساز مسکن ناخواسته و بی‌نظم، از عواملی هستند که باعث تحریف اجاره مسکن شده است.

بنابراین می‌توان گفت اگرچه مطالعات گوناگونی در زمینه مسکن صورت گرفته است و نتایج بعضی از این تحقیقات از جمله موسوی و صالحی (۱۳۸۴) و قهرمانی (۱۳۸۷) همسو با نتایج این تحقیق می‌باشد اما مطالعه در زمینه مسکن روستا شهری که در شرف تغییر و تحولات بسیاری می‌باشند و این تغییرات در روند زندگی ساکنان تأثیرات مهمی می‌گذارد کم‌تر مورد مطالعه قرار گرفته است. در نتیجه در این پژوهش تلاش شده است تا تأثیر تغییرات الگوی مسکن در روستا-شهرها مورد بررسی و تحلیل قرار گیرد.

6- Franklin

7- Banski, Wesołowska

8- Liu et al

مبانی نظری

از نظر لغوی مسکن اسم مکان است بر وزن مَفْعَل و معادل فارسی آن به معنای محل آرامش و سکونت و مترادف انگلیسی آن house است. مسکن در اصطلاح به مکانی گفته می‌شود که انسان در آن زندگی می‌کند (سرتیپی، ۱۳۸۸: ۱). روستا-شهر نیز عبارت است از، مکانی که دگرگونی در کیفیت و کمیت شیوه زندگی از روستانشینی به سوی شهرنشینی را مد نظر دارد و در عین حال به برخی از سنن روستایی نیز وفادار است (استوهر و تیلور^۹، ۱۹۸۱: ۵۴۳). مناطق روستایی که در حاشیه شهرها بوده و در پی گسترش فیزیکی شهرها، در دل شهر به صورت ارگانیک باقی مانده و به زندگی خود ادامه می‌دهد، نام روستا-شهر را گرفته است (نوش‌آفرین، ۱۳۸۹: ۱۸). به عبارتی روستاهای کوچک با جذب جمعیت به آستانه تعریف شهر نزدیک می‌شوند و در مدت زمانی کوتاه، شهرهای نوظهور با گذشته و سابقه روستایی سر بر می‌آورند (عظیمی، ۱۳۸۱: ۵۷). در این میان کشورهای انگلوساکسون پیش از آغاز جنگ جهانی دوم، به نحوی پیشرو به نخستین ثمرات روستا-شهری دست یافتند، در مقابل جریان روستا-شهری در فرانسه با اندکی تاخیر، آثار خود را از سال‌های ابتدایی دهه ۱۹۶۰ آشکار می‌سازد (برنار شاریه، ۱۳۷۳: ۱۲۰). دیگر کشورهای اروپای غربی، اندک زمانی پس از فرانسه تحولی تقریباً مشابهی را پشت سر نهادند (همان منبع، ۱۳۷۳: ۱۲۴). در ایران از سال ۱۳۷۵ به بعد، فرآیند تبدیل روستا به شهر، رشد فزاینده‌ای به خود گرفت (مهدی بیگی و مهدوی حاجیلویی، ۱۳۹۰: ۵). در این بین درگذر تبدیل روستا به شهر محیط روستا دستخوش تغییرات گوناگونی می‌گردد. یکی از مهم‌ترین این تغییرات، تغییر در الگوی ساخت مسکن روستایی است. چرا که برپایی خانه روستایی، اغلب وابستگی بسیار به بستری دارد که در آن شکل می‌گیرد، شرایط اقلیمی، ویژگی‌های محیط طبیعی، کارکرد فضاها، سنت‌های غالب، شکل‌گیری بنا در محیط، اصول فرهنگی و مذهب، نوع و شکل روابط اجتماعی، بر کالبد خانه‌های روستایی تأثیرگذار است (علی‌الحسابی و راهب، ۱۳۸۷: ۷۱-۷۲) و اما با تبدیل روستا به شهر ساخت مسکن روستا-شهر با استفاده از انواع مواد و مصالح ساختمانی غیربومی و مدل برداری از شیوه‌های ساخت‌وساز و معماری شهری انجام می‌گیرد (سعیدی، ۱۳۸۷: ۷۸۶)؛ بنابراین سازمان و ساخت خانه امری فرهنگی است (براتی، ۱۳۸۲: ۲۵). همچنین مسکن یک واحد تسهیلات فیزیکی یا به‌عنوان کالایی اقتصادی و پردوام، کالایی با نقش اجتماعی یا جمعی، مجموعه‌ای از خدمات و بخش اقتصادی است که جزیی از ذخیره سرمایه‌ای ثابت بوده و می‌تواند وسیله تولید ثروت و ابزار دولت‌ها در تنظیم رشد اقتصادی باشد (بورنه^{۱۰}، ۱۹۸۱: ۱۴)؛ اما ساخت‌وساز انفرادی، اتکاء به پس‌اندازهای خرد و نبود مقیاس اقتصادی فعالیت‌ها، تغییرات کلان اقتصادی مانند افزایش سطح عمومی قیمت‌ها، آثار ژرفی بر

9- Stohr & Taylor

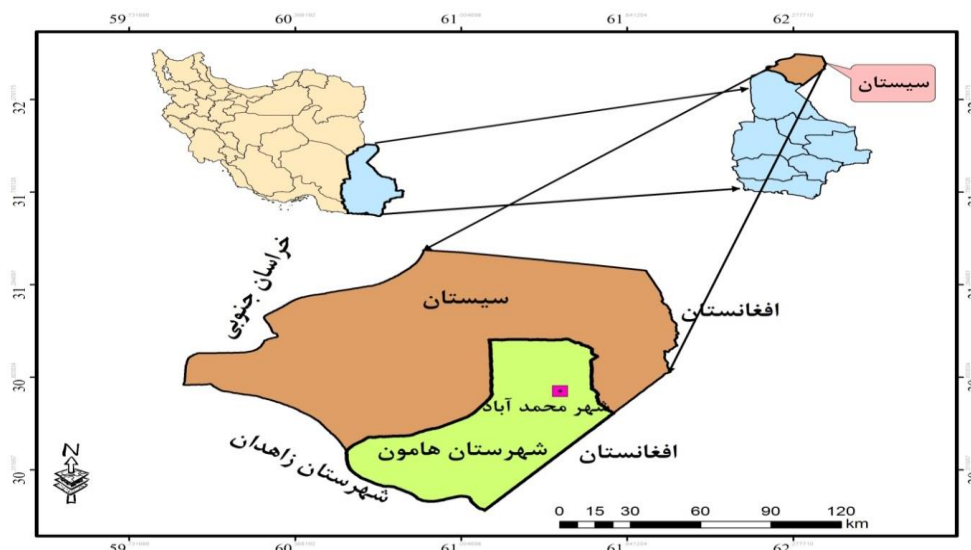
10- Bourne

تولید ساختمان، به‌ویژه ساختمان‌های مسکونی برجای می‌گذارد (رفیعی، ۱۳۷۶: ۳۱). از سویی دیگر انسان همواره برای رسیدن به آرامش، به دنبال یافتن مسکنی مناسب است که برخی از نیازهای اولیه خانوار یا فرد، همچون: خواب، استراحت، حفاظت در برابر شرایط جوی و خلاصه شرایط زیست در مقابل طبیعت را تأمین کند (اهری، ۱۳۶۷: ۷). به مرور با تغییر شرایط، نیازها و خواسته‌های انسان نیز تغییر کرده و او تنها به دنبال داشتن یک سرپناه نیست بلکه به دنبال یافتن مسکن مناسب می‌باشد که نیازهایش را برآورده سازد. مسکن مناسب، فضای سکونتی مناسبی است که آسایش، دسترسی مناسب، امنیت، پایداری و دوام سازه‌ای، روشنایی کافی، تهویه و زیرساخت‌های اولیه مناسب از قبیل: آبرسانی، بهداشت و آموزش، محیط‌زیست سالم، مکان مناسب و قابل دسترس از نظر کار و تسهیلات اولیه همچون زمین رشد و تقویت، روابط بین اعضای خانواده (ارتباط افقی) و روابط همسایگی (ارتباط عمودی) را برای ساکنانش فراهم آورد و مهم‌تر از همه متناسب با توان مالی خانوار باشد (ملکی، ۱۳۸۲: ۶۲). از سوی دیگر بخشی از کارکردهای مسکن نیز جنبه روانی دارند و برای جوامع انسانی امروزه که سرشار از استرس‌های روانی است باید مامن و محل آرامش باشد (پورمحمدی، ۱۳۷۹: ۵). در واقع مسکن چیزی بیش از یک سرپناه فیزیکی صرف است و کلیه خدمات و تسهیلات عمومی لازم را برای بهتر زیستن انسان شامل می‌شود و باید حق تصرف نسبتاً طولانی و مطمئن برای استفاده‌کننده فراهم باشد (نپ^۱، ۱۹۸۲: ۳۵).

معرفی منطقه مورد مطالعه

منطقه مورد بررسی در این پژوهش روستا-شهر محمدآباد، در شهرستان هامون می‌باشد که به استناد مواد ۱۳ و ۴ قانون تعاریف و ضوابط تقسیمات کشوری در سال ۱۳۷۸ روستای محمدآباد به شهر تبدیل و به‌عنوان شهر محمدآباد شناخته شد و بر اساس آخرین تقسیمات کشوری در سال ۱۳۹۱، دارای ۲ بخش به نام بخش مرکزی و تیمورآباد و ۴ دهستان به نام تیمورآباد، کوه خواجه، مرکزی و لوتک است و دارای ۳۴۴۴ خانوار می‌باشد. (مرکز آمار ایران، ۱۳۹۱). محمدآباد از سمت شمال با شهرستان‌های زابل و نیمروز و از سمت شرق با شهرستان زهک، از سمت جنوب‌شرقی با کشور افغانستان و از سمت جنوب با شهرستان زاهدان هم‌جوار است و از لحاظ موقعیت جغرافیایی این شهرستان در حدود فاصله بین ۳۰ درجه و ۵ دقیقه تا ۶۱ درجه و ۳۵ دقیقه طول شرقی قرار گرفته و مساحتی بالغ بر ۴۰۷۲ کیلومتر دارد. اقلیم حاکم بر منطقه در تمام طبقه‌های اقلیمی از نوع گرم و خشک است، میانگین دمای سالانه ۲۱/۸ درجه سانتی‌گراد، بارش ۵۸/۷ میلی‌متر است (مهندسان مشاور فرپاک، ۱۳۶۳: ۲۰). بیش‌ترین فراوانی وزش باد مربوط به ماه‌های گرم سال بوده که حدود ۸۰ درصد فراوانی مشاهده شده را به‌خود اختصاص می‌دهد که

با توجه به خشک شدن دریاچه هامون، کاهش رطوبت خاک، کمبود پوشش گیاهی و بالا بودن شدت و فراوانی این بادها، افزایش روزهای طوفانی همراه با گرد و غبار را در منطقه شاهد هستیم (خسروی، ۱۳۸۷: ۱۹). شکل (۱) موقعیت منطقه مورد مطالعه را نشان می‌دهد.



شکل ۱: موقعیت منطقه مورد مطالعه

مواد و روش‌ها

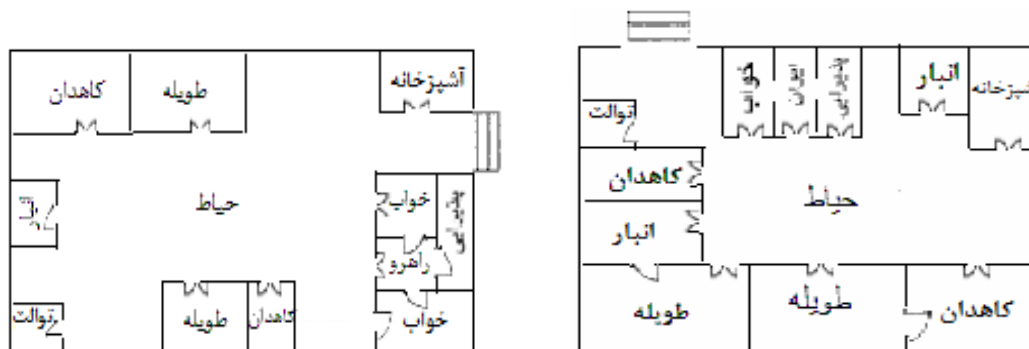
روش تحقیق این مطالعه به صورت توصیفی-تحلیلی و دارای دو زیر بخش عمده بوده است. بخش اول را مطالعه کتاب‌ها، مقالات، مجلات مختلف، پایان‌نامه‌های مرتبط با مسکن جهت بررسی مواردی چون ادبیات نظری موضوع و پیشینه تحقیق به خود اختصاص داده است و بخش دوم را مطالعات میدانی و پیمایشی جهت جمع‌آوری اطلاعات و سپس تدوین و تکمیل پرسشنامه و مصاحبه، به خود اختصاص داده است. روایی صوری و محتوایی پرسشنامه با تأیید کارشناسان مربوط انجام شد و پایایی آن با استفاده از ضریب آلفای کرونباخ (۰/۷۹) برآورد گردیده که با توجه به آستانه‌های در نظر گرفته شده در منابع علمی معتبر، از قابلیت اعتماد مطلوبی برخوردار است. جامعه آماری شامل کلیه خانوارهای روستا-شهر محمدآباد می‌باشد که بر اساس آمار سال ۱۳۹۰ برابر با ۳۴۴۴ خانوار می‌باشد. حجم نمونه با استفاده از فرمول کوکران در سطح ۹۵ درصد اطمینان ($T=1/96$) برابر با ۳۴۸ خانوار به دست آمد که به صورت تصادفی انتخاب و تکمیل گردید. در مراحل بعدی تحقیق، تحلیل داده‌های گردآوری شده در قالب پرسشنامه با استفاده از نرم افزار SPSS و به‌کارگیری آزمون‌های آماری Chi_Squared, pearson و Wilcoxon جهت پاسخ‌گویی به سؤالات استفاده گردید.

یافته‌ها و بحث

بررسی‌ها در زمینه تغییر الگوی مسکن محمدآباد پس از تبدیل شدن از روستا به شهر بیانگر آن است که، مسکن منطقه مورد مطالعه در ابتدا بسیار ساده بوده و در ساخت آن‌ها از مصالح ابتدایی از جمله خشت، گل، چوب و ... استفاده می‌شده و تمام فعالیت‌های خانواده تنها در درون یک و یا دو اتاق صورت می‌گرفته، ولی به مرور زمان قسمت‌های مختلف از هم جدا شده و فعالیت‌ها مختلف روزمره خانواده از جمله آشپزی در مکان خاص خود صورت می‌پذیرفت؛ اما باز هم تفکیک مکان‌های مختلف به صورت کامل صورت نمی‌گرفت و بعضاً تمام افراد خانواده دارای یک اتاق بودند. سقف خانه‌ها نیز با توجه به اقلیم منطقه گنبدی شکل ساخته می‌شد و همچنین به علت وجود طوفان‌های موسوم به بادهای ۱۲۰ روزه ساختمان‌ها با کم‌ترین پنجره و حتی بدون پنجره ساخته می‌شد و تنها به نوری که از طریق بادگیرهایی که در سقف تعبیه شده بود و وارد ساختمان می‌شد اکتفا می‌نمودند. با توجه به وجود تابستان‌های گرم و زمستان‌های سرد و خشک حاکم بر منطقه دیوارها به صورت قطور ساخته می‌شد تا از نفوذ گرما و سرما به داخل خانه جلوگیری شود و بیش‌تر مصالح مورد استفاده مصالح بومی موجود در منطقه از جمله خشت و گل بود. شکل (۲)، روند این تغییرات را نشان می‌دهد.



شکل ۲: مراحل توسعه مسکن محمدآباد



شکل ۳: ساخت مسکن قدیمی

شکل ۴: روند تغییرات ساخت مسکن

بررسی‌ها همچنین نشان داده، با گذشت زمان و بهبود وضعیت اقتصادی و معیشتی مردم منطقه و همچنین انتقال فرهنگ سایر مناطق به روستا سبب شد که تفکیک در فضاهای مختلف زندگی ایجاد شود. در این میان حیاط جزو لاینفک و هسته اصلی مسکن به‌شمار می‌رفت و مانند یک مفصل سبب اتصال عرصه‌های مختلف زیست خانواده می‌شد. بیش‌تر زیربنای خانه صرف فضاهایی از جمله طویله، کاهدان، انبار و ... می‌شد که مربوط به فعالیت‌های اقتصادی خانواده می‌شد و محیط‌زیست خود ساکنان خانه منوط به یک الی دو اتاق و پذیرایی می‌شد که این مسئله نشان‌دهنده اهمیت مسئله اشتغال ساکنین روستا و تلفیق کار و زیست ساکنان منطقه در گذشته بوده است که، به‌مرور جهت رفاه بیش‌تر و آشنایی با الگوهای جدیدتر فضای زیستی افراد خانه حالت متمرکز پیدا نمود و از حالت پراکندگی در اطراف حیاط مرکزی خارج شده است. شکل (۳) و (۴) روند این تغییرات را به‌خوبی نمایش می‌دهد.

در واقع به نظر می‌رسد ساکنان روستا-شهر به‌مرور جهت رفع کمبودهای فضاهای رفاهی در مسکن و دستیابی به آسایش بیش‌تر به تغییرات در مسکن خود رو می‌آوردند. در این قسمت جهت سنجش فرضیه اول تحقیق (بین کمبود فضاهای رفاهی و آسایشی و تمایل به تغییر در الگوی ساخت و بافت مسکن بومی رابطه معناداری وجود دارد)، از آزمون خی دو تک متغیره استفاده شده است. متغیر اصلی این فرضیه کمبود امکانات می‌باشد که با استفاده از مقوله‌های چون: بهره‌مندی از حمام، پارکینگ، اتاق خواب، نبود نورگیر کافی، مساحت زیاد حیاط و زیر بنای کم محاسبه می‌گردد.

جدول ۱- نتایج آزمون خی دو تک متغیره جهت بررسی کمبود فضاهای رفاهی

شاخص	فراوانی داده‌ها					میانگین	درجه آزادی ^{۱۲}	کی-دو ^{۱۳}	سطح معناداری ^{۱۴}
	بسیار کم	کم	متوسط	زیاد	بسیار زیاد				
حمام	۵۹	۷۵	۹۵	۴۹	۷۰	۲/۹۸	۴	۱۷/۴۰	۰/۰۰۲
پارکینگ	۶۹	۷۳	۹۸	۴۸	۶۰	۲/۸۷	۴	۱۹/۷۸	۰/۰۰۱
اتاق خواب	۴۳	۶۹	۱۰۴	۵۱	۸۱	۳/۱۶	۴	۳۴/۰۱	۰/۰۰۰
نور کافی	۳۹	۶۳	۹۸	۶۳	۸۵	۳/۲۶	۴	۲۹/۷۰	۰/۰۰۰
مساحت کافی	۷۲	۷۹	۹۵	۶۳	۳۹	۲/۷۶	۴	۲۴/۷۰	۰/۰۰۰

4- DF

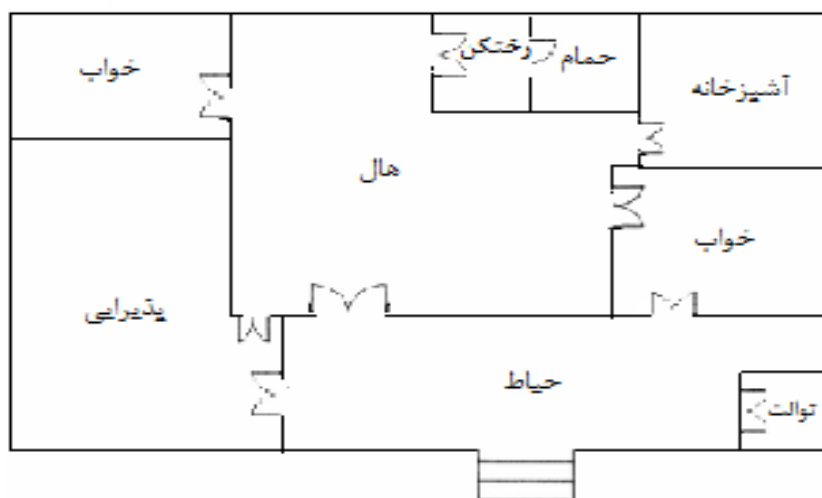
5- Chi- Squared

6- Sig

همان‌گونه که در جدول (۱)، مشخص است میانگین کمبود فضاهای رفاهی شامل: بهره‌مندی از حمام ۲/۹۸ درصد، پارکینگ ۲/۸۷ درصد، اتاق خواب ۳/۱۶ درصد، نورگیر کافی ۳/۲۶ درصد، مساحت زیاد حیاط و کمبود زیربنا ۲/۷۶ درصد بوده است که با توجه به میانگین‌های به‌دست آمده می‌توان گفت که مسکن منطقه بیش از حد متوسط دارای کمبود فضاهای رفاهی بوده‌اند و رفع همین کمبودها دلیلی بر روی آوردن ساکنان منطقه به الگوهای جدید مسکن بوده است.

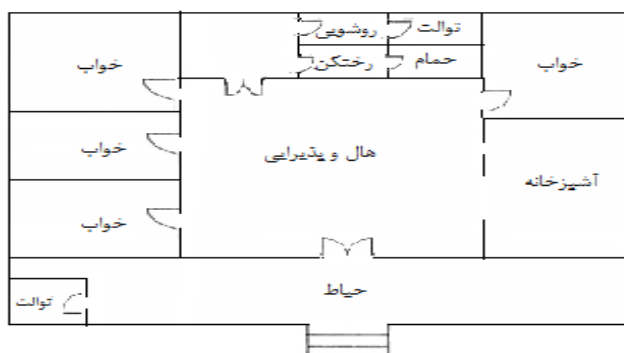
همچنین نتایج آزمون کی-دو نشان می‌دهد که با توجه به سطح معناداری کوچک‌تر از ۰/۰۵ و کی-دو به‌دست آمده، مسکن منطقه در تمام شاخص‌ها با کمبود مواجه بوده‌اند و $\text{sig} < 0/05$ موید این مطلب می‌باشد.

به مرور زمان با بهبود وضعیت اقتصادی خانوار، بهبود جاده‌های ارتباطی، گسترش ارتباطات مردم منطقه با مناطق شهری و آشنایی با فرهنگ مناطق شهری و غلبه فرهنگ شهری بر فرهنگ مناطق روستایی و از همه مهم‌تر افزایش جمعیت روستای محمدآباد و در نتیجه تبدیل شدن به شهر و احداث شهرداری (۱۳۷۹) و گسترش خدمات در منطقه سبب تحولی اساسی در الگوی ساخت منطقه صورت پذیرفت که از جمله: افزایش مساحت زیربنا، تغییر در وضعیت معیشت خانواده‌ها و جدایی محل کار از سکونت، تغییر سقف خانه‌ها از گنبدی به مسطح و افزوده شدن عناصری از جمله هال، حمام، رختکن، سیم‌کشی توکار برق، کاشی‌کاری آشپزخانه، افزایش تعداد اتاق‌ها، استفاده از آجر، سیمان، تیرآهن به‌جای خشت، گل، چوب، استفاده از کچ و رنگ برای نماسازی داخلی به‌جای ساخت دیوارهای کاه‌گلی، افزایش تعداد ساخت پنجره، استفاده از درب‌های آهنی به‌جای درب‌های چوبی را نام برد. شکل (۵)، روند این تغییرات را نشان می‌دهد.



شکل ۵: تغییرات نقشه ساختمان‌های روستا شهر محمدآباد

با نزدیک‌تر شدن ملاک‌های اقتصادی-اجتماعی منطقه محمدآباد با ملاک‌های مناطق شهری و افزایش وسایل ارتباطی از قبیل تلویزیون، رادیو، روزنامه و حتی ICT، که سبب آشنایی بیشتر منطقه با الگوهای سایر مناطق شده و سبب شده روند تغییرات ساخت مسکن شدت بیشتری بیابد و مسکن نه بر اساس ویژگی‌های اقلیمی منطقه بلکه بر اساس الگوهای وارداتی ساخته شود. این الگوها به دنبال بهبود وضعیت اقتصادی خانواده‌ها سبب تغییراتی از جمله افزایش سطح زیربنا، ناماسازی به‌وسیله سنگ مرمر، آجر و پودر سنگ، ساخت آشپزخانه‌های باز (open)، افزودن سرویس بهداشتی، افزایش استحکام از طریق پی‌سازی با استفاده از بتن آرمه، افزایش تعداد اتاق‌ها و درب‌ها و پنجره‌ها، یکی شدن هال و پذیرایی شد، چرا که تا قبل از این فرهنگ حاکم بر منطقه و حس درون‌گرایی خانواده‌ها سبب ایجاد حفاظ و پوشش در میان صاحب‌خانه و مهمان می‌شد؛ اما با تغییرات صورت گرفته و غلبه فرهنگ شهری بر منطقه سبب امتزاج و تلفیق هال و پذیرایی در یک مکان شده است و این حفاظ و پوشش کم‌رنگ‌تر و کم‌اهمیت‌تر از قبل شده است. شکل (۶)، تغییرات نقشه ساختمان‌های محمدآباد و تصاویر (۷) تا (۹)، تغییرات ایجاد شده در مسکن نوساز را نشان داده است.



شکل ۶: تغییرات نقشه ساختمان‌های محمدآباد



شکل ۸: گچ کاری و سنگ‌کاری نمای داخل خانه



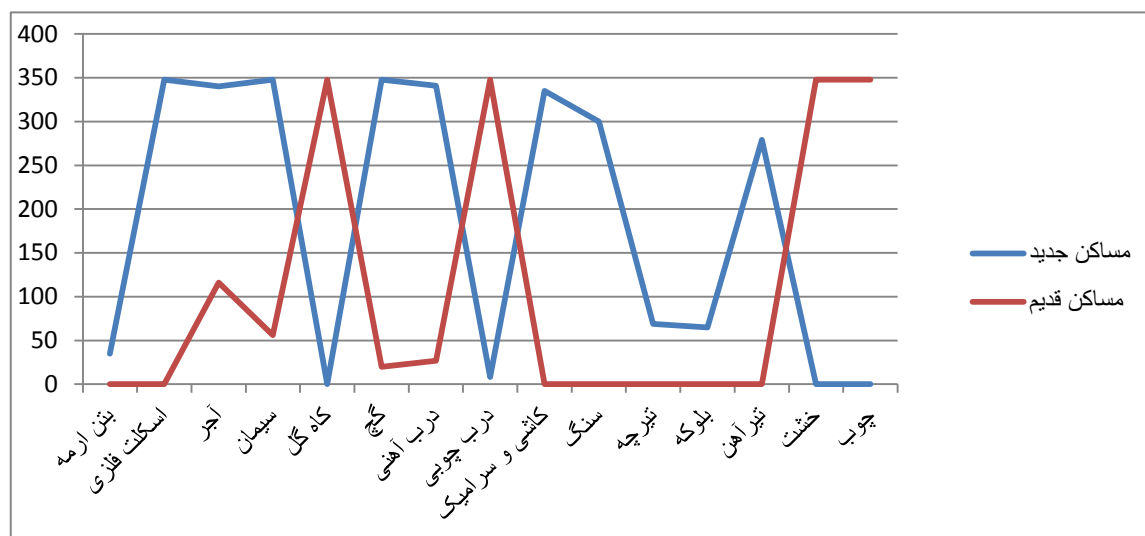
شکل ۷: افزایش تعداد اتاق‌ها، مسکن در حال ساخت، محمدآباد



شکل ۹: ساخت آشپزخانه اوپن، مسکن در حال ساخت، محمدآباد

جهت آزمون فرضیه دوم تحقیق (بین کیفیت مصالح به کار برده شده در مسکن روستا شهر محمدآباد در قبل و بعد از تبدیل شدن به روستا- شهر تفاوت معناداری وجود دارد)، از آزمون رتبه‌ای ویلکاکسون (Wilcoxon)، استفاده گردید چرا که این آزمون اندازه تفاوت میان رتبه‌ها را در نظر می‌گیرد. نتایج این تحلیل با توجه به جدول (۲)، گویای آن است که ۳۰۱ نفر (۸۶/۵۰ درصد)، از پاسخ‌دهندگان اعلام داشتند که کیفیت ابنیه و مصالح ساختمان آن‌ها پس از تغییر الگوی ساخت مسکن بهبود یافته است. ۴۴ نفر (۱۲/۶۴ درصد)، از پرسش‌شوندگان نیز اعلام داشتند که کیفیت ابنیه و مصالح ساختمان آن‌ها قبل از تغییر الگوی ساخت مسکن مطلوب‌تر از بعد از تغییر الگوی ساخت مسکن بوده است و ۳ نفر (۰/۸۶ درصد)، از پاسخ‌دهنده‌ها بر برابری کیفیت ابنیه و مصالح ساختمان در دوره قبل و بعد از تغییر الگوی ساخت مسکن پاسخ دادند در نتیجه بیشتر پاسخ‌دهندگان (۸۶/۵۰ درصد)، عقیده داشتند که تغییر الگوی ساخت مسکن بر افزایش کیفیت ابنیه و مصالح ساختمان آن‌ها موثر بوده است که آماره Z با $-۷/۳۱۲$ و سطح معنی‌داری $۰/۰۰۰$ نیز موید این مطلب است. در نتیجه فرضیه تحقیق اثبات می‌گردد.

شکل (۱۰)، تغییر نوع مصالح و کیفیت خانه‌ها را در دو وضعیت قبل و بعد از تغییر الگوی ساخت مسکن در روستا-شهر محمدآباد را نشان می‌دهد. همان‌گونه که در شکل (۱۰) مشخص است در مسیر تغییر الگوهای ساخت مسکن استفاده از خشت، گل و چوب به میزان قابل چشمگیری کاهش یافته و حتی در ساخت مسکن جدید این مصالح به فراموشی سپرده شده است و جای آن را مصالح مقاوم‌تر از جمله آجر، آهن، اسکلت فلزی و بتونی گرفته است.



شکل ۱۰: وضعیت کیفیت ابنیه قبل و بعد از تغییر الگو ساخت مسکن

جدول ۲- نتایج آزمون ویلکاکسون (Wilcoxon)، برای تعیین وضعیت کیفیت ابنیه قبل و بعد از تغییر الگو

مجموع رتبه‌ها	میانگین رتبه‌ها	تعداد		Z	کیفیت ابنیه قبل و بعد از تغییر الگو
۱۵۱۴۲	۹۴/۰۱	۳۰۱	رتبه‌های مثبت ^{۱۵}	-۷/۳۱۲	
۱۶۰۵	۵۳/۱۲	۴۴	رتبه‌های منفی ^{۱۶}	۰/۰۰۰	
		۳	برابری ^{۱۷}		
		۳۴۸	جمع ^{۱۸}		

نتایج بررسی نشان می‌دهد، در ساخت مسکن روستایی محمداًباد همانند غالب مسکن روستایی منطقه دو عامل جغرافیای طبیعی و انسانی نقش اساسی را بازی می‌نمود. مثلاً در گذشته ساخت مسکن در محمداًباد متناسب با شرایط محیطی گرم و خشک منطقه صورت می‌گرفت و بیشتر از مصالحی مانند: خشت و گل که در محیط اطراف موجود و قابل بازگشت به طبیعت بود استفاده می‌گردید، و با ساخت دیوارهای خشتی قطور که در طول روز دیر گرم می‌شد و در شب نیز دیرتر گرمای خود را از دست می‌داد، اتاق‌های مرتفع که گرما را به سمت بالا هدایت می‌کرد و ساخت سقف‌های گنبدی (ضربی)، که فضای داخل را متبوع نگاه می‌داشتند انجام می‌گرفت. اما وجود

15- Negative Ranks

16- Positive Ranks

17- Ties

18- sum

پاره‌ای از مشکلات این نوع سبک از جمله، مقاومت ناچیز این گونه ساختمان‌ها در برابر زلزله، اثرات تخریبی بارش مستقیم باران بر روی این بناها، وجود جانوران موذی از جمله عقرب، موش و...، عدم وجود نور کافی، در این نوع سبک از یک‌سو و بالا رفتن سطح آگاهی و نیاز مردم منطقه به واسطه ارتباطات و مهم‌تر از آن تبدیل محمدآباد از روستا به شهر، در ساخت مسکن این منطقه عوامل جغرافیایی کم‌رنگ‌تر عمل نموده و استفاده از مصالح محلی (خشت، گل، چوب، ساخت سقف‌های گنبدی) جای خود را به الگوها و استفاده از مصالح سایر مناطق از جمله: آجر، سیمان، آهن، گرانیت و ... داده است و سبب تغییر مسکن چه از لحاظ شکل ظاهر و چه از نظر محتوای مصالح شده است.



شکل ۱۲: نمای ساختمان‌های بومی



شکل ۱۱: تغییر در نمای ساختمان‌های نوساز



شکل ۱۴: نمای ساختمان‌های بومی



شکل ۱۳: تغییر در نمای ساختمان‌های نوساز



شکل ۱۶: کیفیت ابنیه مسکن بومی



شکل ۱۵: تغییر در کیفیت ابنیه، مسکن در حال ساخت

چرا که برخلاف مسکن قدیمی که بنای آن‌ها نه بر اساس الگوهای مهندسی بلکه تنها بر اساس تجربه و بدون حضور مهندسين ناظر انجام می‌شدند در مسکن جدید با حضور مهندسين ناظر اقدام به پی‌سازی و استحکام‌سازی به‌وسیله بتن آرمه می‌نمایند و علاوه بر آن با استفاده از آهن و میل‌گرد و آجر به‌جای چوب و خشت کیفیت ساختمان‌های جدید بهبود چشمگیری را طی نموده است. متنها در این نوع سبک برخلاف گذشته برای تهویه هوا از سیستم‌های مکانیکی و تاسیسات تکنولوژیک استفاده می‌شود. تصاویر (۱۱) تا (۱۶)، این تفاوت را به‌خوبی نشان می‌دهد.

جهت آزمون فرضیه سوم تحقیق: (وضعیت نگهداشت انرژی در ساخت و بافت الگوهای جدید مسکن در روستا شهر محمدآباد نسبت به گذشته متفاوت است)، از مولفه‌های میزان مصرف نفت (به واحد بشکه ۲۰۰ لیتر)، تعداد کپسول گاز مصرفی ماهانه، میزان برق مصرفی خانوار و میزان آب مصرفی خانوار، استفاده گردید (جدول ۳).

جدول ۳- تفاوت میانگین مصرف ماهانه انرژی در مسکن قدیم و نوساز

میانگین مصرف (ماهانه)		نوع انرژی
مسکن جدید	مسکن قدیم	
۳/۴۵	۲/۳۰	کپسول گاز
۳/۶۵	۲/۱۰	نفت
۱۴/۵۳	۱۰/۱۴	سیستم سرمایشی
۱۳/۰۹	۹/۷۶	سیستم گرمایشی

همان‌گونه که از جدول (۳)، مشخص است در مسکن قدیمی میانگین کپسول مصرفی ماهانه (۲/۳۰ کپسول)، بوده است که در مسکن جدید به (۳/۴۵ کپسول) افزایش یافته است و همچنین مقدار مصرف نفت در مسکن قدیمی (۲/۱۰ بشکه) بوده است که در مسکن جدید به (۳/۶۵ بشکه) افزایش یافته است. همچنین سیستم گرمایشی در مسکن قدیمی در فصول گرم به‌طور میانگین ۱۰/۱۴ ساعت و حداکثر ۲۱ ساعت فعال بودند و سیستم گرمایشی در فصول سرد به‌طور میانگین ۹/۷۶ ساعت و حداکثر ۱۹ ساعت در شبانه‌روز روشن بودند و اما در مسکن جدید این مقدار در فصول گرم به‌طور میانگین ۱۴/۵۳ ساعت و حداکثر ۲۲ ساعت فعال هستند و سیستم گرمایشی در فصول سرد به‌طور میانگین ۱۳/۰۹ ساعت و حداکثر ۲۱ ساعت در شبانه‌روز روشن هستند. در اینجا برای آزمون فرضیه تحقیق از آزمون همبستگی پیرسون استفاده شده است. نتایج این آزمون با توجه به جدول (۴)، گویای آن است که با توجه به مقدار پیرسون متغیرهای مورد نظر، برابر با ۰/۰۵ و سطح معناداری کم‌تر از ۰/۰۵ درصد می‌توان به این نتیجه رسید که فرض H_0 یعنی بین تغییرات الگوی ساخت مسکن و شرایط اقلیمی منطقه ارتباط معناداری دیده می‌شود رد شده و فرض مخالف (بین تغییرات الگوی ساخت مسکن و شرایط اقلیمی منطقه ارتباط معناداری دیده نمی‌شود) تایید می‌گردد.

جدول ۴- نتایج آزمون همبستگی پیرسون بین متغیرهای تغییر الگوی مسکن و شرایط اقلیمی محیط

شرایط اقلیمی محیط	تغییر الگوی مسکن		
۰/۰۰۰	۱	ضریب همبستگی پیرسون ^{۱۹}	تغییر الگوی مسکن
۰/۰۰۰		سطح معناداری ^{۲۰}	
۳۴۸	۳۴۸	تعداد ^{۲۱}	
۱	۰/۰۰۰	ضریب همبستگی پیرسون	شرایط اقلیمی محیط
	۰/۰۰۰	سطح معناداری	
۳۴۸	۳۴۸	تعداد	

در واقع در مسکن بومی با دارا بودن سقف‌های گنبدی که سبب می‌شد همیشه نیمی از خانه در سایه قرار داشته و دیوارهای قطور که مانند یک عایق عمل نموده و از ورود گرما به داخل جلوگیری می‌نموده مقدار مصرف انرژی

19- pearson correlation

20- sig.(2-tailed)

21- N

کم‌تری را جهت گرمایش و سرمایش صرف می‌نمود و تهویه هوا بیش‌تر به‌صورت طبیعی و با استفاده از هواکش‌هایی که در سقف تعبیه شده بود صورت می‌گرفت.

نتیجه‌گیری

نظر به این‌که هر منطقه جغرافیایی دارای شرایط آب و هوایی خاص خود می‌باشد که سبب تمایز آن منطقه با سایر مناطق می‌شود ساخت مسکن در هر منطقه نیز نیازمند الگوی خاص خود می‌باشد. به‌همین جهت الگوبرداری از سایر مناطق سبب بالا رفتن مصرف انرژی‌های غیرقابل تجدید شده که علاوه بر جنبه‌های اقتصادی سبب افزایش آلودگی‌های زیست‌محیطی می‌شود. همچنین انطباق مسکن با شرایط محیطی سبب ایجاد آسودگی برای ساکنان می‌شود. ساخت مسکن قدیمی در منطقه محمدآباد منطبق بر فرهنگ، سنت و اقتصاد محلی ساکنین انجام می‌گرفت و به‌صورت چشم‌گیری سبب کاهش مصرف انرژی جهت ایجاد گرمایش و سرمایش فضای ساختمان می‌شد. که به‌مرور ساخت مسکن با پیشرفت علم و استفاده از نیروی فکری مهندسين در طی مراحل ساخت مسکن سبب افزایش استحکام و زیبایی مسکن شده است اما از سوی دیگر عدم انطباق مصالح به‌کار برد شده با شرایط آب و هوایی منطقه سبب افزایش مصرف انرژی جهت ایجاد گرمایش و سرمایش و همچنین صرف زیاد انرژی جهت تولید مصالح ساختمانی جدید که آلودگی‌های زیست‌محیطی را در طی مراحل ساخت به‌همراه داشته شده است. نتایج آزمون کی دو گویای آن است که، مسکن منطقه بیش از حد متوسط دارای کمبود فضاهای رفاهی ساکنان بوده و رفع همین کمبودها دلیلی بر روی آوردن ساکنین منطقه به الگوهای جدید مسکن بوده است. همچنین نتایج آزمون رتبه‌ای ویلکاکسون (Wilcoxon)، در زمینه کیفیت ابنیه و مصالح ساختمان قبل و پس از تغییر الگوی ساخت مسکن گویای آن است که ۸۶/۵۰ درصد، از پاسخ‌دهندگان اعلام داشتند که کیفیت ابنیه و مصالح ساختمان آن‌ها پس از تغییر الگوی ساخت مسکن بهبود یافته است. ۱۲/۶۴ درصد، از پرسش‌شوندگان نیز اعلام داشتند که کیفیت ابنیه و مصالح ساختمان آن‌ها قبل از تغییر الگوی ساخت مسکن مطلوب‌تر از بعد از تغییر الگوی ساخت مسکن بوده است و ۰/۸۶ درصد، از پاسخ‌دهنده‌ها بر برابری کیفیت ابنیه و مصالح ساختمان در دوره قبل و بعد از تغییر الگوی ساخت مسکن پاسخ دادند در نتیجه بیش‌تر پاسخ‌دهندگان عقیده داشتند که تغییر الگوی ساخت مسکن بر افزایش کیفیت ابنیه و مصالح ساختمان آن‌ها موثر بوده است.

همچنین نتایج آزمون همبستگی پیرسون در خصوص انطباق تغییرات الگوی ساخت مسکن بر شرایط اقلیمی منطقه گویای آن است که مقدار مصرف انرژی از جمله مقدار مصرف کپسول گاز و مصرف نفت در مسکن قدیمی کم‌تر

از مسکن جدید بوده است علاوه بر آن مدت زمان استفاده از سیستم‌های سرمایشی و سیستم‌های گرمایشی در مسکن نوساز رشد چشم‌گیرتری را نسبت به مسکن قدیمی داشته است. به همین علت باید برنامه‌ریزی‌ها و اقداماتی را جهت مستحکم‌سازی مسکن با استفاده از مصالح بومی که سبب جلوگیری از هدر رفت انرژی می‌شود به کار بست.

منابع

- افراخته، ح (۱۳۸۹)، «روستانشینی شهری و بحران محیطی (مورد: رباط کریم)»، *فصلنامه مطالعات و پژوهش‌های شهری و منطقه‌ای*، شماره ۴، صص ۵۸-۳۷.
- اهری، ز (۱۳۶۷)، «مسکن حداقل»، تهران، مرکز تحقیقات ساختمان و مسکن، وزارت مسکن و شهرسازی.
- براتی، ن (۱۳۸۲)، «بازشناسی مفهوم خانه در زبان فارسی و فرهنگ ایرانی»، *مجله خیال*، شماره ۸، صص ۵۵-۲۴.
- برنارشاریه، ژ (۱۳۷۳)، «شهرها و روستاها»، (ترجمه دکتر سیروس سهامی)، مشهد، نشر نیکا.
- بشیری، اکرم؛ قدرتی، ف؛ حیدری، ا؛ رضویان، م. ص (۱۳۸۸)، «الگوی مسکن‌های روستایی در سیستان و بلوچستان»، اولین کنفرانس ملی روستا و توسعه کالبدی، زاهدان، صص ۵-۱.
- بنیاد مسکن انقلاب اسلامی استان آذربایجان غربی (۱۳۸۶)، «طرح گونه شناسی مسکن روستای استان آذربایجان غربی»، دفتر اول، ارومیه.
- پورمحمدی، م. ر (۱۳۷۹)، «برنامه‌ریزی مسکن»، تهران، سمت.
- خسروی، م (۱۳۸۷)، «تاثیرات محیطی اندرکش نوسان‌های رودخانه هیرمند با بادهای ۱۲۰ روزه سیستان»، *فصلنامه تحقیقات جغرافیایی*، شماره ۹۱، صص ۴۸-۱۹.
- رفیعی، م (۱۳۷۶)، «مسکن شهری در ایران: چشم‌انداز آتی و توسعه پایدار»، *نشریه تعاون*، شماره ۷۵، صص ۳۱-۲۸.
- سرتیپی‌پور، م (۱۳۸۸)، «آسیب‌شناسی معماری روستایی به‌سوی سکونت‌گاه‌های مطلوب»، تهران، انتشارات دانشگاه شهید بهشتی.
- سعیدی، ع (۱۳۸۷)، دانشنامه مدیریت شهری و روستایی، تهران: انتشارات سازمان شهرداری‌ها و دهیاری‌ها.
- سعیدی، ع؛ امینی، ف (۱۳۸۹)، «ناپایداری سکونت‌گاهی و تحول کارکردی مسکن روستایی مورد: روستای خفر (ناحیه نطنز- بادرود)»، *فصلنامه انجمن جغرافیای ایران*، شماره ۲۷، صص ۴۳-۲۹.
- صیدایی، ا؛ کیانی‌سلمی، ص؛ سلطانی، ز (۱۳۸۹)، «تحلیل فضایی وضعیت مسکن روستایی در استان کهگیلویه و بویراحمد»، *فصلنامه پژوهش‌های روستایی*، شماره ۲، صص ۷۲-۴۹.
- عظیمی، ن (۱۳۸۱)، «پویش شهرنشینی در ایران»، مشهد: نشر نیکا.

- علی‌الحسابی، م؛ راهب، غ (۱۳۸۷)، «برپایی خانه‌های روستایی فرایندی از ذهنیت تا عینیت»، *فصلنامه آبادی*، شماره ۲۴، صص ۶۸-۷۳.
- فاضلی، ن (۱۳۸۶)، «مدرنیته و مسکن، رویکرد مردم نگارانه به مفهوم خانه، سبک زندگی روستایی و تحولات امروزی آن»، *فصلنامه تحقیقات فرهنگی*، شماره ۱، صص ۲۵-۶۳.
- قرخلو، م؛ کلانتری خلیل‌آبادی، ح؛ اسکندری نوده، م (۱۳۸۷)، «دگرگونی در ساختار کالبدی و معماری روستاها و تشکیل روستا - شهر، مورد آلود و پرندگ»، *پژوهش‌های جغرافیای انسانی*، شماره ۶۵، صص ۷۰-۵۳.
- قادرمزی، ح؛ افشاری، م (۱۳۸۷)، «تحولات کالبدی روستاهای پیراشهری در فرآیند تعاملات روستا-شهر، روستاهای حسن‌آباد و نایسر سنندج»، *فصلنامه مسکن و محیط روستا*، شماره ۱۲۲، صص ۸۰-۶۴.
- قهرمانی، آ (۱۳۸۷)، «تغییرات در صنعت ساختمان ایران، نشریه هویت شهر»، شماره ۳، صص ۹۴-۸۵.
- ملکی، س (۱۳۸۲)، «بررسی نقش شاخص‌های اجتماعی در برنامه‌ریزی توسعه شهر ایلام»، *فصلنامه مسکن و انقلاب*، شماره ۱۰۴، صص ۷۵-۶۰.
- موسوی، ا؛ صالحی، ف (۱۳۸۴)، «بررسی ابعاد اجتماعی الگوی سنتی و جدید در مسکن روستایی»، *فصلنامه مسکن و انقلاب*، شماره ۱۱۲، صص ۴۳-۲۸.
- مهدی بیگی، ح؛ مهدوی حاجیلویی، م (۱۳۹۰)، «نقش روستا شهرها در تعامل بخشی ناحیه‌ای»، *فصلنامه جغرافیایی سرزمین*، شماره ۳۱، صص ۱۶-۱.
- مهندسان مشاور فرپاک (۱۳۶۳)، «گزارش مرحله اول تامین و احداث شبکه آب مشروب کلیه قراء سیستان»، جلد اول، زاهدان، سازمان منطقه‌ای بهداری سیستان و بلوچستان، زاهدان.
- نوش‌آفرین، س (۱۳۸۹)، «روستا-شهر تجربه‌ای جدید در شهرهای امروز»، *ماهنامه منظر*، شماره ۹، صص ۲۱-۱۸.
- Banski, J., Wesolowska, M., (2010), "Transformations in housing construction in rural areas of Poland's Lublin region-Influence on the spatial settlement structure and landscape aesthetics", *Landscape and Urban Planning*, 94 (28): 116-126
- Bourne, L.S., (1981), " *A Geography of Housing*", Black well Publishing, New York p:14.
- Dix, G., (1995), "*The place of shelter in National Development*", in Romaya, S.M., (Ed). pp 1-10.
- Franklin, B., (2006), "*Housing Transformation*", London, Routledge Great Britain. pp 320.
- knapp I., (1982), "*Housing problems in third world*", stuttgart University of stuttgart. p 417.
- Liu, Y., He, S., Wu, F., Webster, C., (2010), "*Urban villages under China's rapid urbanization: Unregulated assets and transitional neighbourhoods*", Habitat International, 34: 135-144.

- Stohr, w.B., Fraser, T., (1981), "Development from Above or Below willey", *chichester*, pp 488.