



دانشگاه آزاد اسلامی واحد اهر
فصلنامه‌ی علمی-پژوهشی فضای جغرافیایی

سال هفدهم، شماره‌ی ۵۹
پاییز ۱۳۹۶، صفحات ۲۲۸-۲۰۵

* علی عجم‌زاده^۱
محمود رضا ملائی نیا^۲
قاسم قندهاری^۳

مقایسه برخی از روش‌های هوش مصنوعی در پیش‌بینی سری‌های زمانی روزانه دمای حداقل، حداکثر و بارش ایستگاه سد تنگاب واقع در استان فارس

تاریخ پذیرش: ۱۳۹۴/۱۱/۱۵

تاریخ دریافت: ۱۳۹۴/۰۳/۰۴

چکیده

توسعه یک مدل پیش‌بینی هیدرولوژیکی بر اساس اطلاعات ثبت شده‌ی گذشته، به‌منظور مدیریت و برنامه‌ریزی موثر مخازن آبی، وابسته به پیش‌بینی و درک صحیح از سری‌های زمانی تاثیر گذار در منابع آب است. در سال‌های اخیر یکی از موضوعات رو به رشد در این زمینه، استفاده از روش‌های هوش مصنوعی در مدل‌سازی، پیش‌بینی و بازیابی اطلاعات هیدرولوژیکی است. در این مقاله به مقایسه چند روش هوش مصنوعی در پیش‌بینی و بازیابی سری‌های زمانی روزانه‌ی دمای حداقل و حداکثر و بارش در ایستگاه سد تنگاب پرداخته شده است. در این مطالعه هم از خود سری‌ها (استفاده از تاخیر در سری‌ها) و هم از ایستگاه‌های مجاور، به‌منظور بازیابی و پیش‌بینی اطلاعات، استفاده شده است. روش‌های MLP (پرسپترون چندلایه)، RBF (توابع شعاعی پایه)، SVM (ماشین‌های بردار پشتیبان)، روش منطق فازی (FIS) و روش ANFIS (سیستم استنتاج عصبی-فازی)، مورد بررسی قرار گرفته‌اند. به‌منظور ارزیابی و سنجش عملکرد این مدل‌ها از میانگین توان دوم خطا (MSE)، ضریب همبستگی (R)، واریانس و انحراف

* ۱- دانش‌آموخته کارشناسی‌ارشد مهندسی عمران-مهندسی آب، دانشکده فنی و مهندسی، دانشگاه زابل (نویسنده مسئول).

E-mail: ali.ajamzadeh@gmail.com

۲- عضو هیات علمی گروه عمران، دانشکده فنی و مهندسی، دانشگاه زابل.

۳- دانش‌آموخته کارشناسی‌ارشد مهندسی کشاورزی-مهندسی آب، دانشکده کشاورزی، دانشگاه زابل.

معیار داده‌های حاصل و همچنین نمودارهای گرافیکی استفاده شده است. نتایج نشان دهنده عدم کارایی مدل‌ها در پیش‌بینی بارش است ولی به‌منظور بازیابی بارش و پیش‌بینی دما می‌توان از این روش‌ها استفاده کرد.

کلید واژه‌ها: سری زمانی، MLP، RBF، SVM، ANFIS.

مقدمه

نتایج پیش‌بینی سری‌های هواشناسی، به‌خصوص پیش‌بینی‌های دراز مدت، در بسیاری از کاربردهای منابع آب نظیر حفاظت از محیط‌زیست، مدیریت خشکسالی، بهره‌برداری از تاسیسات تامین آب، بهره‌برداری بهینه مخزن شامل اهداف چندگانه آبیاری، تولید برق و توسعه پایدار منابع آب، مفید هستند. به این ترتیب پیش‌بینی سری‌های زمانی هیدرولوژیکی و هواشناسی همواره یک موضوع مورد توجه در هیدرولوژی عملیاتی بوده است. این عمل، توجه بسیاری را در چند دهه‌ی گذشته جلب کرده است و مدل‌های بسیاری برای پیش‌بینی سری‌های زمانی به‌منظور بهبود پیش‌بینی هیدرولوژیکی پیشنهاد شده است. این مدل‌ها را می‌توان به‌طور گسترده در سه گروه دسته‌بندی کرد: الف) روش‌های رگرسیونی، ب) مدل‌های سری زمانی، ج) مدل‌های AI (وانگ و همکاران، ۲۰۰۹: ۲۹۵). مزیت قابل توجه از رویکرد ANN در مدل‌سازی سیستم این است که نیاز به ارتباط فیزیکی که به‌خوبی سیستماتیک تبدیل ورودی به خروجی را تعریف کند، ندارد. در عوض تنها آنچه را که این شبکه‌ها نیاز دارند، مجموعه نماینده نمونه‌ها (جفت ورودی و خروجی) از نگاشت مورد نظر است (نایاک^۴ و همکاران، ۲۰۰۴). پس از آن ANN خودش را برای تولید خروجی مطلوب سازگار می‌کند. پیدایش تکنولوژی شبکه‌های عصبی نتایج امیدوارکننده‌ای را در زمینه هیدرولوژی و شبیه‌سازی منابع آب فراهم کرده است. بررسی جامع کاربرد ANN در هیدرولوژی را می‌توان در یافته‌های هیئت ASCE، دید (ASCE^۵, 2000a, b). یکی دیگر از روش‌های محاسبات نرم که به‌تازگی در هیدرولوژی مورد توجه قرار گرفته، رویکرد مبتنی بر قواعد فازی در مدل‌سازی است که برای اولین بار توسط پرفسورزاده (۱۹۶۵) معرفی شد. تئوری و منطق مجموعه‌های فازی، برای توصیف تفکر انسان و استدلال در یک چارچوب ریاضی، به کار گرفته شده است. مدل‌سازی مبتنی بر قواعد فازی یک رویه مدل‌سازی کیفی است که در آن رفتار سیستم با یک زبان طبیعی توصیف می‌شود (سوگو و یاسوکاوا^۶، ۱۹۹۳: ۱۰). هر یک از این روش‌ها ثابت کرده‌اند زمانی که در محل مناسب مورد استفاده قرار گیرند، می‌توانند موثر واقع شوند. در سال‌های اخیر، با ادغام شبکه‌های عصبی و منطق فازی، سیستم‌های نرو فازی تولید شدند. سیستم‌های عصبی-فازی، پتانسیل به‌کارگیری منافع و مزایای هر دو روش را در یک چارچوب واحد دارند (نایاک و همکاران، ۲۰۰۴: ۵۴). سیستم‌های عصبی-فازی، مشکل اساسی در طراحی سیستم فازی (به دست آوردن مجموعه‌ای از قواعد فازی) را با استفاده از

4- Nayak

5- American Society of Civil Engineering

6- Sugeno and Yasukawa

قابلیت موثر یادگیری شبکه عصبی از بین می‌برد. این کار را با استفاده از تولید خودکار قواعد اگر-آنگاه^۷ فازی و پارامترهای بهینه‌سازی انجام می‌دهد. در نتیجه این سیستم می‌تواند از اطلاعات زبانی انسان متخصص (تجربه)، همچون اطلاعات اندازه‌گیری شده، در طی مدل‌سازی استفاده کند (جانگ، ۱۹۹۳: ۶۶۷). سیستم استنتاج فازی-عصبی و قواعد آن در ابتدا توسط جانگ^۸ در سال ۱۹۹۳ توسعه یافت؛ و در بسیاری از مسائل و همچنین رشته‌های هیدرولوژیکی اعمال شده است. چانگ و چانگ^۹ (۲۰۰۱)، از ادغام شبکه عصبی و منطق فازی برای پیش‌بینی جریان استفاده کرد و گزارش کرد که انفیس^{۱۰} برای عملکرد موثر مخزن نسبت به مدل‌های کلاسیک که بر اساس منحنی قواعد هستند، مطمئن‌تر است. سیلورمن و دراکاپ^{۱۱} (۲۰۰۰)، الگوی بارندگی در کالیفرنیا را با استفاده از ANN پیش‌بینی کردند. اوسلین^{۱۲} و همکاران (۲۰۰۴) از شبکه‌های عصبی برای تخمین رویداد بارش و شدت بارش در دوره‌های بارندگی استفاده کردند. سیگیزوگلا و فریوان^{۱۳} (۲۰۰۵)، بررسی را در زمینه پتانسیل تکنیک اشتراک به جلو^{۱۴} در پیش‌بینی مقدار بارش ماهیانه انجام دادند. لین^{۱۵} و همکاران (۲۰۰۶) از ماشین‌های بردار پشتیبان برای پیش‌بینی هیدرولوژیکی استفاده نمودند. جاین و کومار^{۱۶} (۲۰۰۷) استفاده ترکیبی از ANNs و رویکردهای سنتی سری زمانی، به منظور دستیابی به دقت بهتر، در پیش‌بینی سری‌های زمانی هیدرولوژیکی را معرفی کردند. هو^{۱۷} و همکاران (۲۰۰۸)، از توزیع رگرسیون بردار پشتیبان برای پیش‌بینی مرحله‌ای رودخانه استفاده کرد. این روش به منظور پیش‌بینی جریان نیز توسط آسفا^{۱۸} و همکاران (۲۰۰۶) به کار گرفته شد. کورتولوس و رازک^{۱۹} (۲۰۱۰) به مدل‌سازی پاسخ‌های دبی روزانه یک آبخوان کارستی با استفاده از روش‌های محاسبات نرم (شبکه عصبی مصنوعی و عصبی-فازی) پرداختند و بیان نمودند که مدل انفیس عملکرد بهتری را نسبت به ANN به‌ویژه برای دبی اوج دارد. طبری و همکاران (۲۰۱۲) از مدل‌های SVM، انفیس، رگرسیون و مدل‌های آب‌وهوایی برای مدل‌سازی تبخیر و تعرق مرجع با استفاده از داده‌های آب‌وهوایی منطقه کوهستانی نیمه‌خشک، استفاده کردند و بیان نمودند که SVM و انفیس که ورودی‌های آن‌ها درجه حرارت هوا، رطوبت نسبی، سرعت باد و تابش خورشیدی بوده، بهترین دقت را از خود نشان دادند. لوحانی و همکاران (۲۰۱۴) به بهبود پیش‌بینی سیل در زمان واقعی با استفاده از سیستم استنتاج فازی پرداختند. تاکنون اغلب کاربردهای هوش مصنوعی در هیدرولوژی بر روی داده‌های ماهانه و سالانه بوده و کم‌تر از داده‌های روزانه استفاده شده‌است. در این تحقیق به بررسی توانایی ۵ روش هوش مصنوعی، شامل MLP،

7- if-then

8- Jang

9- Chang and Chang

10- ANFIS

11- Silverman and Dracup

12- Olssin

13- Cigizoglu and Freiwan

14- feed-forward

15- Lin

16- Jain and Kumar

17- Wu

18- Asefa

19- Kurtulus and Razack

SVM، RBF، FIS، انفیس، در پیش‌بینی سری‌های زمانی هیدرولوژیکی بارش و دمای حداقل و حداکثر روزانه، از دو طریق استفاده از اطلاعات خود ایستگاه با ایجاد تاخیر در سری اصلی و همچنین اطلاعات ایستگاه همسایه، پرداخته شده است. سعی بر آن است که بهترین روش برای پیش‌بینی و همچنین بازیابی اطلاعات مفقودی سری‌ها، شناسایی شود.

مواد و روش‌ها

- سیستم استنتاج عصبی-فازی (ANFIS)

انفیس استفاده شده در این مقاله، ترکیبی از ANNs و رویکرد منطقی فازی است. سیستم استنتاج فازی سوگنو، محاسباتی کارآمد است که به‌خوبی توانایی کار با روش‌های خطی، بهینه‌سازی و تکنیک‌های تطبیقی را دارد. به عنوان مثال یک FIS با دو ورودی X و Y و یک خروجی Z را در نظر بگیرید. برای مدل فازی سوگنو مرتبه‌ی اول، مجموعه قواعد نمونه با دو قاعده IF-THEN فازی، می‌تواند به‌صورت زیر بیان شود:

Rule 1: if x is A_1 and y is B_1 then $f_1 = p_1x + q_1y + r_1$ رابطه (۱)

Rule 2: if x is A_2 and y is B_2 then $f_2 = p_2x + q_2y + r_2$ رابطه (۲)

که A_1, B_1, A_2, B_2 توابع عضویت برای ورودی X و Y هستند، به همین ترتیب $p_1, q_1, r_1, p_2, q_2, r_2$ پارامترهای تابع خروجی هستند. (شکل ۱) مکانیزم استدلال فازی برای این مدل سوگنو را نشان می‌دهد که برای مشتق‌گیری تابع خروجی (f) از بردارهای ورودی داده شده (x, y) استفاده می‌شود. ساختار انفیس معادل یک شبکه پس انتشار است که از الگوریتم یادگیری شبکه عصبی در ترکیب با استدلال فازی برای ایجاد نگاشت بین فضای ورودی و خروجی استفاده می‌کند (شکل ۲). این ۵ لایه به شرح زیر می‌باشند:

لایه اول: گره‌های ورودی. این لایه فازی ساز است. هر گره در این لایه، درجات عضویت متغیرهای ورودی را بر اساس قواعد فازی تولید می‌کند. خروجی $O_{1,i}$ به‌صورت زیر تعریف می‌شود.

$O_{1,i} = \mu_{A_i}(x)$ for $i = 1, 2$ رابطه (۳)

$O_{1,i} = \mu_{B_{i-2}}(y)$ for $i = 3, 4$ رابطه (۴)

جایی که x یا y ورودی گره، A_i یا B_{i-2} مجموعه‌های فازی مربوط با این گره هستند؛ که با شکل توابع عضویت در این گره مشخص می‌شوند و این توابع عضویت می‌توانند هر تابع مناسبی که مستمر و مشتق‌پذیر باشد، در نظر گرفته شود؛ مانند گوسی، زنگوله‌ای تعمیم یافته، دوزنقه‌ای شکل و توابع مثلثی شکل. یک تابع زنگوله‌ای تعمیم یافته، به عنوان MF فرض می‌کنیم. در این صورت توابع عضویت به صورت زیر محاسبه می‌شوند:

$$O_{1,i} = \mu_{A_i}(x) = \frac{1}{1 + \left| \frac{x - c_i}{a_i} \right|^{2b_i}} \cdot O_{1,i} = \mu_{B_{i-2}}(x) = \frac{1}{1 + \left| \frac{x - c_i}{a_i} \right|^{2b_i}} \quad \text{رابطه (۵)}$$

که a_i, b_i, c_i پارامترهای تنظیم هستند که شکل تابع عضویت را برابر ۱ در ماکزیمم و برابر صفر در مینیمم قرار می‌دهد.

لایه دوم: گره‌های قاعده. گره‌ها در این لایه با علامت Π مشخص شده‌اند. هر گره در این لایه سیگنال‌های ورودی را ضرب می‌کند، خروجی نشان دهنده‌ی قدرت عملکرد قاعده است.

$$O_{2,i} = w_i = \mu_{A_i}(x) \times \mu_{B_{i-2}}(x) \cdot i = 1,2 \quad \text{رابطه (۶)}$$

لایه سوم: متوسط گره‌ها. همه گره‌های این لایه با N نشان داده شده‌اند و قدرت عملکرد نرمال شده را محاسبه می‌کنند. (خروجی از این لایه، قوه اشتغال نرمال نامیده می‌شود).

$$O_{3,i} = \bar{w} = \frac{w_i}{w_1 + w_2} \cdot i = 1,2 \quad \text{رابطه (۷)}$$

لایه چهارم: گره‌های برآیند. گره i در این لایه، سهم قاعده‌ی i ام را نسبت به خروجی مدل محاسبه می‌کند:

$$O_{4,i} = \bar{w}_i f = \bar{w}_i (p_i + q_i + r_i) \cdot i = 1,2 \quad \text{رابطه (۸)}$$

که \bar{w}_i خروجی لایه سوم و p_i, q_i, r_i پارامترهای تنظیم هستند.

لایه پنجم: گره‌های خروجی. تک گره موجود در این لایه همه‌ی خروجی‌های انفیس را محاسبه می‌کند.

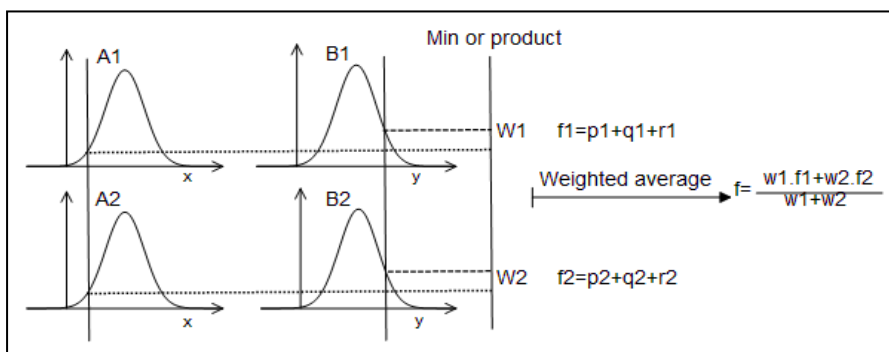
$$O_{5,1} = \sum_{i=1}^4 \bar{w}_i f = \frac{\sum_{i=1}^4 w_i f}{\sum_{i=1}^4 w_i} \quad \text{رابطه (۹)}$$

توصیف جامع‌تری از انفیس برای پیش‌بینی سری‌های زمانی را می‌توان در مقاله (هو و همکاران، ۲۰۱۴؛ کسکین^{۲۰} و همکاران، ۲۰۰۶؛ چنگ^{۲۱} و همکاران، ۲۰۰۵؛ نایاک و همکاران، ۲۰۰۴؛ شو و اوواردیا^{۲۲}، ۲۰۰۸؛ جانگ، ۱۹۹۷) یافت.

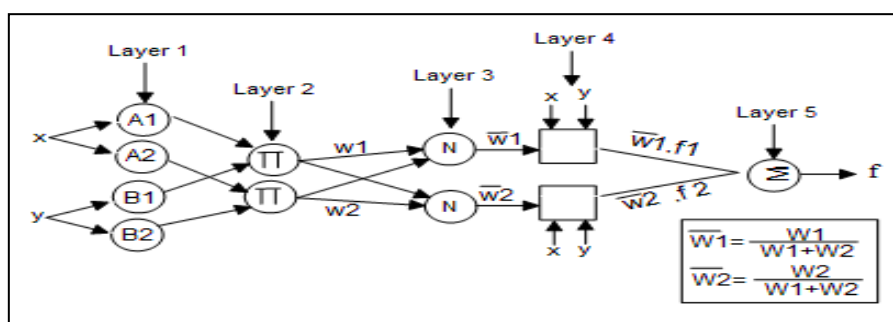
20- Keskin

21- Cheng

22- Shu and Ouarda



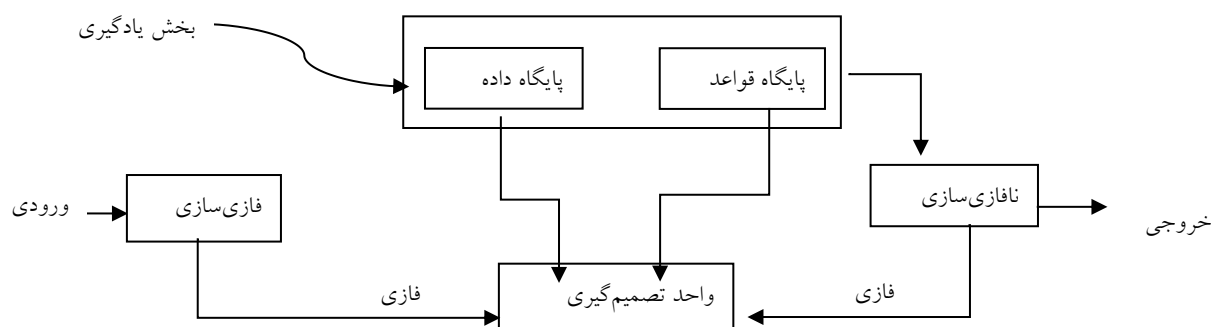
شکل ۱: مدل فازی تاکاگی-سوگنو مرتبه اول با دو ورودی و دو قانده



شکل ۲: ساختار انفیس

- سیستم استنتاج فازی (FIS)

ساختار اصلی FIS متشکل از سه مؤلفه مفهومی است (شکل ۳):



شکل ۳: ساختار یک سیستم استنتاج فازی

الف) پایگاه قواعد: که متشکل از مجموعه‌ای از قواعد فازی است، ب) یک پایگاه داده که توابع عضویت^{۲۳} مورد استفاده در قوانین فازی را تعریف می‌کند و ج) یک مکانیزم استدلال که روش استنتاج خروجی بر اساس قواعد مشتق‌گیری را انجام می‌دهد.

FIS یک نگاشت غیرخطی از فضای ورودی به فضای خروجی پیاده‌سازی می‌کند. این نگاشت توسط تعدادی از قواعد اگر-آنگاه فازی انجام می‌شود که هر کدام رفتار محلی از نگاشت را توصیف می‌کنند. پارامترهای قواعد اگر-آنگاه (اشاره به مقدم در مدل‌سازی فازی دارد) یک ناحیه از فضای ورودی را تعریف می‌کند و پارامترهای خروجی (تالی)، خروجی متناظر را تعیین می‌کند. از این‌رو بازده FIS بستگی به تخمین پارامترها دارد. با این حال انتخاب ساختار مجموعه فازی (توصیف شده توسط مقدم) متناظر با ورودی‌ها، با هر روش قابل اجرا نیست (اوجالا^{۲۴}، ۱۹۵۵)؛ اما ساختار قاعده‌ای FIS امکان ترکیب تخصص و یا تجربه انسان را به طور مستقیم در فرآیند مدل‌سازی و تصمیم‌گیری در مورد ورودی‌ها و تعداد MFs برای ورودی‌ها و داده‌های عددی متناظر برای تخمین پارامترها، به وجود می‌آورد. در این مقاله از جداول ارجاع برای طراحی مدل فازی استفاده شده است برای اطلاعات جامع‌تر می‌توان به (زاده، ۱۹۶۵؛ ناوک^{۲۵} و همکاران، ۱۹۹۹؛ آهلاوات^{۲۶} و همکاران، ۲۰۱۴) مراجعه نمود.

- ماشین‌های بردار پشتیبان

SVM اوج هنر شبکه عصبی، مبتنی بر یادگیری آماری است (وپنیک، ۱۹۹۸: ۷۲). ایده اصلی SVM، استفاده از مدل خطی برای پیاده‌سازی محدوده‌های غیرخطی طبقه‌بندی، از طریق تعدادی از نگاشت‌های غیرخطی، از بردار ورودی به فضای ویژگی چندبعدی است. مدل خطی ساخته‌شده در فضای جدید می‌تواند مرز تصمیمی غیرخطی در فضای نماینده اصلی را بیان کند. در فضای جدید SVM یک ابر صفحه جداساز بهینه می‌سازد.

اگر داده‌ها به صورت خطی جدا باشند، ماشین‌های خطی برای ابر صفحه بهینه آموزش می‌بینند که داده‌ها را بدون خطا و در بیش‌ترین فاصله بین ابر صفحه و نزدیک‌ترین نقاط آموزش، جدا می‌کند. این نقاط آموزشی که دارای نزدیک‌ترین فاصله تا ابر صفحه هستند را بردارهای پشتیبان می‌نامند. (شکل ۴) مفهوم اساسی SVM را نشان می‌دهد. برای اطلاعات بیش‌تر در زمینه ماشین‌های بردار پشتیبان می‌توان به (کورتز و وپنیک^{۲۷}، ۱۹۹۵؛ پرز^{۲۸} و همکاران، ۲۰۰۷؛ آیزرمن^{۲۹} و همکاران، ۱۹۶۴؛ هسو^{۳۰} و همکاران، ۲۰۰۳) مراجعه کرد.

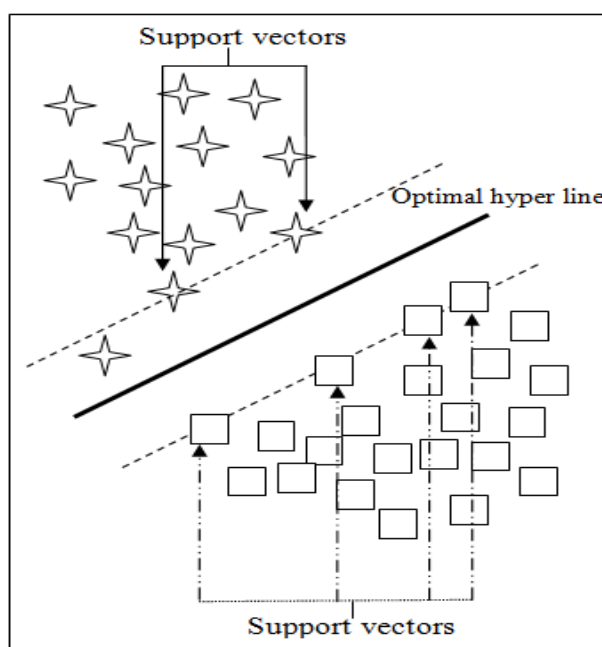
- شبکه‌های پرسپترون چندلایه (MLP)

در شبکه‌های چندلایه، لایه‌ها به ترتیب به هم متصل می‌شوند به گونه‌ای که خروجی لایه اول، ورودی لایه دوم و به همین ترتیب تا آخر که خروجی‌های لایه آخر، خروجی‌های اصلی و پاسخ شبکه را تشکیل می‌دهند؛ به عبارت

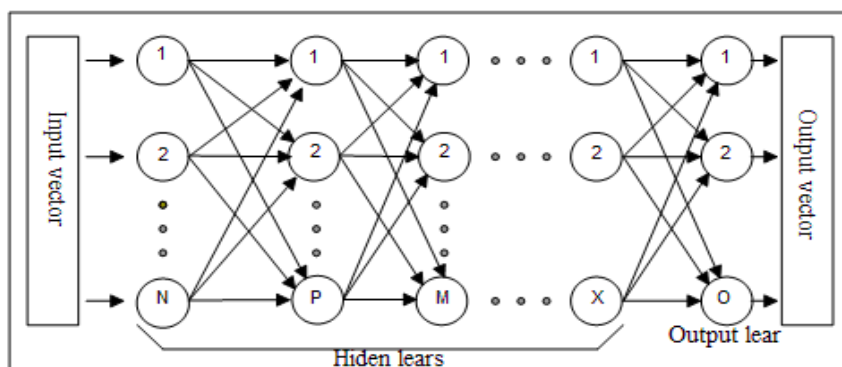
- 24- Ojala
- 25- Novák
- 26- Ahlawat
- 27- Cortes and Vapnik
- 28- Press
- 29- Aizerman
- 30- Hsu

دیگر، جریان سیگنال شبکه در یک مسیر پیش‌خور صورت می‌گیرد که از لایه ورودی شروع شده و به لایه خروجی ختم می‌گردد. معمولاً در شبکه‌های پرسپترون چند لایه دو نوع سیگنال استفاده می‌شود که با هم متفاوتند. دسته اول سیگنال‌های تابعی که بر اساس ورودی‌های هر نرون و پارامترهای وزن و تابع تحریک نظیرش محاسبه می‌شود و دسته دوم سیگنال‌های خطا که با برگشت از لایه خروجی و منشعب شدن به لایه‌های پنهان دیگر محاسبه می‌شوند.

تعداد نرون‌های لایه پنهان بستگی به نظر طراح شبکه دارد و با سعی و خطا به دست می‌آید. در صورت کافی نبودن تعداد نرون‌ها، شبکه قادر نخواهد بود نداشت دقیقی بین بردارهای ورودی و خروجی ایجاد کند. در خروجی هر نرون از شبکه MLP یک تابع خطی قرار دارد و فرآیند یادگیری در تمام نرون‌ها و لایه‌ها صورت می‌گیرد. همه وزن‌ها و بایاس‌ها که در شبکه قرار دارند در طول فرآیند یادگیری قابل تغییر هستند (شکل ۵).



شکل ۴: مبانی ماشین‌های بردار پشتیبان

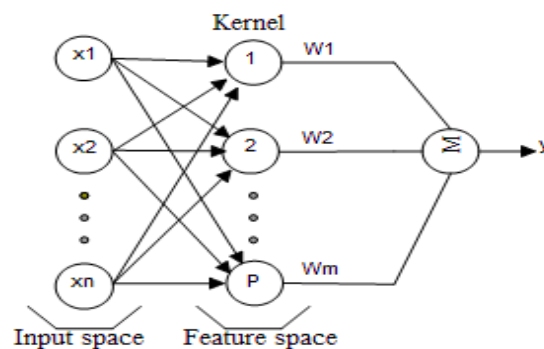


شکل ۵: ساختار MLP

برای اطلاعات بیش تر می‌توان به (روزنبلات و فرانک^{۳۱}، ۱۹۶۱؛ روملهارت^{۳۲} و همکاران، ۱۹۸۶؛ ساینکو^{۳۳}، ۱۹۸۹) مراجعه کرد.

- توابع شعاعی پایه (RBF)

بر خلاف شبکه MLP که دارای توابع تحریک سیگموئید یا تانژانت هیپربولیک می‌باشند، در شبکه‌های RBF تابع تحریک، یک تابع غیرخطی گوسی است. در این شبکه ارتباط بین نرون‌های لایه‌ی ورودی و پنهان به‌سادگی MLP نمی‌باشد. نرون‌های لایه‌ی مخفی، واحدهای چندبعدي هستند و بعد این نرون‌ها برابر تعداد ورودی‌های شبکه است. به طور ساده می‌توان گفت، به علت شکل خاص تابع گوسی، هر نرون لایه مخفی هنگامی دارای خروجی بزرگ‌تر است که بردار ورودی شبکه، به مرکز تابع گوسی آن نزدیک‌تر باشد و با افزایش فاصله بردار ورودی از مرکز این تابع غیرخطی، خروجی نرون نیز کاهش می‌یابد. این فاصله را می‌توان با معیار فاصله اقلیدسی تعریف کرد. ساختار این شبکه در (شکل ۶) نمایش داده شده‌است:



شکل ۶: ساختار شبکه RBF با تابع محرک گوسی

شبکه RBF همانند شبکه MLP قابلیت پردازش هر نوع نگاشت غیرخطی بین اطلاعات ورودی و خروجی را دارد تفاوت این دو در اختلاف بین توابع تحریک آن‌ها است، به‌طوری که خروجی نرون‌های لایه‌ی مخفی در MLP در محدوده‌ی گسترده‌تری از ورودی‌ها غیر صفر است، ولی در شبکه RBF نرون در محدوده‌ی کوچکی دارای خروجی غیر صفر هستند و به صورت محلی عمل می‌کنند؛ بنابراین شبکه‌های RBF اغلب در مسائل طبقه‌بندی نقاط، بهتر از MLP عمل می‌کنند. در صورتی که شبکه MLP در برازش منحنی مناسب‌تر است. در پیاده‌سازی این روش در متلب از تابع newrb استفاده شده است چرا که استفاده از newrb به علت تکراری بودن ورودی‌ها نمی‌تواند خوب عمل

31- Rosenblatt and Frank

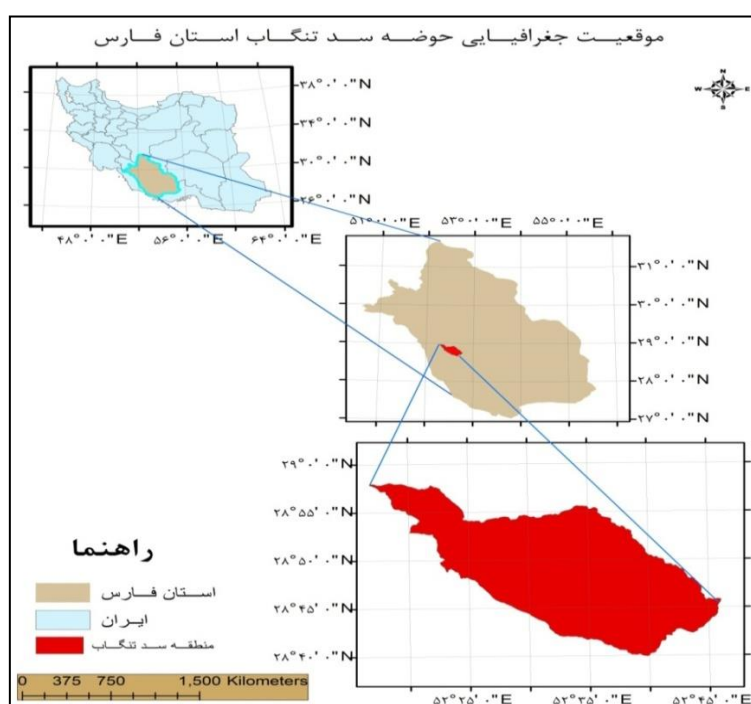
32- Rumelhart

33- Cybenko

کند. برای اطلاعات بیشتر در زمینه توابع شعاعی پایه می‌توان به (بروم هد و لوو^{۳۴}، ۱۹۸۸ a, b؛ شوونکر^{۳۵} و همکاران، ۲۰۰۱؛ پارک و سانبرگ^{۳۶}، ۱۹۹۱) مراجعه کرد.

منطقه مورد مطالعه

ارتفاع شهر فیروزآباد از سطح دریا ۱۶۰۰ متر و ارتفاعات عمده آن کوه پادنا بوده که از جهت شمال‌غربی به جنوب‌شرقی کشیده شده است. وجود این ارتفاعات باعث شده این منطقه از آب‌وهوای معتدل برخوردار باشد. سد تنگاب در محل تنگاب و در ۱۲ کیلومتری شمال‌غربی شهر فیروزآباد (مسیر فیروزآباد-کوار) بر روی رودخانه فیروزآباد واقع شده است (شکل ۷).



شکل ۷: موقعیت جغرافیایی منطقه مطالعاتی

مختصات جغرافیایی محل سد در ۲۸-۵۷ عرض شمالی و ۳۲-۵۲ طول شرقی است. ایستگاه تبخیرسنجی تنگاب در سال ۱۹۶۵ (۱۳۴۴ شمسی) در محل تنگاب احداث شد ولی به دلیل نقص آماری در طی سال‌های ۱۳۴۴ تا ۱۳۵۱ شمسی، آمار دقیق و قابل اعتمادی در این دوره برای این ایستگاه وجود ندارد. این ایستگاه دارای داده‌های روزانه هواشناسی ثبت شده و کاملی از سال ۱۹۷۱ تا ۲۰۰۲ است که به‌علت دارا بودن طولانی‌ترین دوره آماری از میان سایر ایستگاه‌های مستقر در منطقه بالادست سد تنگاب، به‌عنوان ایستگاه اصلی در این تحقیق در نظر گرفته شده است.

34- Broomhead and Lowe

35- Schwenker

36- Park and Sandberg

- انتخاب ورودی

در بخش سری‌های تاخیری که از آن‌ها به منظور ورودی برای پیش‌بینی سری‌ها استفاده می‌شود، از ۷ سناریو (جدول ۱) به‌عنوان ورودی استفاده گردید $P(t) = p(t-i)$ خروجی شبکه در زمان t ، مقدار ورودی در زمان $t-i$ است) و در بین سناریوهای آن سناریویی که به بهترین جواب منتهی شد، به‌عنوان بهترین سناریو انتخاب گردید. در بخش استفاده از اطلاعات ایستگاه مجاور که برای بازیابی اطلاعات مفقودی ایستگاه استفاده می‌شود، داده‌های موجود در منطقه فقط دما و بارش روزانه بودند که نزدیک‌ترین و کامل‌ترین ایستگاه به ایستگاه سد تنگاب، ایستگاه حنیفان بود که داده‌های آن به‌عنوان ورودی شبکه در این بخش انتخاب گردید. لازم به ذکر است که برای بازیابی بارش از داده‌های بارش ایستگاه مجاور، برای بازیابی دمای کمینه از داده‌های دمای کمینه و برای بازیابی بیشینه از داده‌های دمای بیشینه ایستگاه مجاور استفاده شده است و سعی بر آن بوده که شبکه‌ای انتخاب شود که با کم‌ترین تعداد ورودی، بهترین پیش‌بینی و بازیابی را انجام دهد و شبکه انتخابی بتواند در مناطقی با اطلاعات اندک (مثلاً در مناطقی که فاقد ایستگاه سینوپتیک هستند و فقط ایستگاه‌های باران‌سنجی وجود دارد) بهترین جواب را حاصل شود. همچنین از ۹ سال داده روزانه به‌عنوان ورودی هر شبکه، در هر بخش استفاده شد.

جدول ۱- سناریوهای مورد استفاده در بخش پیش‌بینی

سناریو ۱	$P(t) = f(p(t-1))$
سناریو ۲	$P(t) = f(p(t-1), p(t-2))$
سناریو ۳	$P(t) = f(p(t-1), p(t-2), p(t-3))$
سناریو ۴	$P(t) = f(p(t-1), p(t-2), p(t-3), p(t-4))$
سناریو ۵	$P(t) = f(p(t-1), p(t-2), p(t-3), p(t-4), p(t-5))$
سناریو ۶	$P(t) = f(p(t-1), p(t-2), p(t-3), p(t-4), p(t-5), p(t-6))$
سناریو ۷	$P(t) = f(p(t-1), p(t-2), p(t-3), p(t-4), p(t-5), p(t-6), p(t-7))$

- نرمال‌سازی

در این مطالعه از روش خطی زیر به منظور نرمال‌سازی داده‌ها استفاده شده است که در آن x_{\min} = مینیمم داده‌های ورودی، x_{\max} = ماکزیمم داده‌های ورودی، x = داده واقعی و \bar{x} = داده نرمال شده است.

$$\bar{x} = \frac{X - X_{\min}}{X_{\max} - X_{\min}} \quad \text{رابطه (۱۰)}$$

- ارزیابی عملکرد مدل‌ها

در این مقاله به منظور ارزیابی عملکرد مدل‌ها از روش آماری و گرافیکی استفاده شده است. شاخص‌های آماری استفاده شده در این مطالعه، واریانس، انحراف معیار، MSE^{37} و ضریب رگرسیون^{۳۸} می‌باشند که در زیر فرمول‌های آن‌ها آمده است.

$$\sigma = \sqrt{\frac{1}{N-1} \sum_{i=1}^N (x_i - \bar{x})^2} \quad \text{رابطه (۱۱)}$$

$$\mu = \frac{1}{N-1} \sum_{i=1}^N (x_i - \bar{x})^2 \quad \text{رابطه (۱۲)}$$

$$MSE = \frac{\sum (\tilde{y}_t - y_t)^2}{N} \quad \text{رابطه (۱۳)}$$

$$R = \frac{\sum_{i=1}^N (y_t - \bar{Y})(\tilde{y}_t - \bar{\tilde{Y}})}{\sqrt{\sum_{i=1}^N (y_t - \bar{Y})^2 \sum_{i=1}^N (\tilde{y}_t - \bar{\tilde{Y}})^2}} \quad \text{رابطه (۱۴)}$$

در روابط فوق x_i ، \bar{x} ، N ، y_t ، \tilde{y}_t ، \bar{Y} و $\bar{\tilde{Y}}$ به ترتیب داده i ام، متوسط داده‌ها، تعداد مشاهدات، مقدار هدف (مشاهده واقعی)، خروجی مدل، میانگین ورودی‌ها و میانگین خروجی‌ها می‌باشد. برای اطلاعات بیشتر در مورد شاخص‌های آماری، مطالعه کنندگان می‌توانند به بلاند و آلمات^{۳۹} (۱۹۹۶)؛ قهرمانی (۲۰۰۰)؛ ولفورد^{۴۰} (۱۹۶۲)؛ دودج^{۴۱} (۲۰۰۳)؛ کورتکس^{۴۲} و همکاران (۱۹۶۸)؛ دودی و وردن^{۴۳} (۱۹۸۳) و زکلی^{۴۴} و همکاران، (۲۰۰۷) مراجعه نمایند. توابع گرافیکی مورد استفاده در این مطالعه، هیستوگرام خطا، شکل رگرسیون خطی داده‌ها، مقادیر واقعی و مدل شده در

37- Mean-square error

38- Coefficient of correlation (R)

39- Bland and Altman

40- Welford

41- Dodge

42- Croxton

43- Dowdy and Wearden

44-Szekely

کنار هم و همچنین خطای هر داده مدل شده از مقدار واقعی، هستند. برای اطلاع از خواص این توابع می‌توانید به (آرمسترونگ^{۴۵}؛ (۲۰۱۲)؛ پیرسون^{۴۶}؛ (۱۸۹۵)؛ چارلز^{۴۷} (۲۰۱۲) مراجعه کنید.

یافته‌ها و بحث

پس از اجرای برنامه‌های نوشته شده، در هر روش بهترین پاسخ از طریق سعی و خطا به دست آمد. برای این کار با توجه به متغیرهای موجود در روش‌ها که بر عملکرد روش تاثیر می‌گذارند، بین ۳۰ تا ۴۰ بار هر روش اجرا گردید و سپس بهترین پاسخ‌ها به دست آمد که نتایج برای ۶ مورد بررسی شده، در زیر به تفکیک آمده است.

- پیش‌بینی سری بارش

به منظور پیش‌بینی سری بارش روزانه، سعی بر آن بود که با ایجاد تاخیر سناریوها (جدول ۱) در سری بارش، روش به نحو قابل قبول بتواند سری آینده بارش را پیش‌بینی کند. نتایج بهترین پاسخ هر روش در (جدول ۲) آورده شده است.

جدول ۲- نتایج بهترین اجرای هر مدل در پیش‌بینی سری بارش

SVM	RBF	MLP	FIS	ANFIS	شاخصه آماری	
					آموزش	σ
۲/۳۳۲۷	۴/۶۸۴۲	۶/۸۲۴۴	۰/۰۷۸۶	۰/۰۳۹۸	آموزش	σ
۳/۹۴۴۲	۸/۷۰۱۶	۵/۹۶۲۴	۰/۱۳۲۸	۰/۱۳۶۶	آزمون	
۰/۰۰۱	۱/۱۷E-۱۴	۰/۰۵۶۹	۰/۰۰۰۲	-۶/۲۹E-۰۹	آموزش	μ
۰/۰۵۱	۰/۸۳۸۱	-۰/۱۱۲۳	-۰/۰۰۰۹	۰/۰۰۰۶	آزمون	
۱/۶۷۴۲	۲۱/۹۳۲۳	۴۷/۹۲۹۲	۰/۰۰۶۲	۰/۰۰۱۶	آموزش	MSE
۱۸۳۰۱	۷۶/۳۴۲۷	۳۵/۴۹۰۲	۰/۰۱۷۶	۰/۰۱۸۶	آزمون	
۰/۸۹۵۶	۰/۶۳۴۱	۰/۳۶۸۸	۰/۵۰۵۳	۰/۸۳۷۸	آموزش	R
۰/۸۵۳۲	۰/۱	۰/۳۰۰۵	۰/۲۴۵۶	۰/۲۶۴۳	آزمون	

در روش انفیس، بهترین پاسخ در زمان معقول با سناریوی ۲ و استفاده از FCM^{۴۸} در بخش ایجاد FIS^{۴۹} با تعداد کلاستر ۱۰ ایجاد شد. در استفاده از GP^{۵۰} در ایجاد FIS، شبکه قادر به پیش‌بینی نبود و در استفاده از SC^{۵۱}، جواب‌ها

45- Armstrong

46- Pearson

47- Charles

48- Fuzzy C-Means

49- Fuzzy Inference System

50- Grid Partitioning

51- Sub-Clustering

تقریباً نزدیک به FCM بودند ولی شبکه نیاز به زمان بیشتری برای آموزش داشت. در روش فازی^{۵۲} بهترین پاسخ در زمان معقول با سناریوی ۳ و استفاده از ۲۰ تابع عضویت trimf در هر ورودی اتفاق افتاد. بهترین پاسخ روش MLP در شبکه‌ای با یک لایه ۱۰ نرونی پنهان با سناریوی ۲ و تابع Tansig در لایه پنهان و purelin در لایه خروجی، حاصل شد. در RBF بهترین پاسخ با سناریوی ۲ و پاشش^{۵۳} برابر ۰/۷ و تعداد نرون ۲۰ حاصل شد؛ و در پایان SVR بهترین پاسخ خود را با سناریوی ۵، تابع کرنل گوسی، اپسیلون^{۵۴} برابر ۰/۲ و C برابر ۱۰۰، ارائه کرد. لازم به ذکر است که این روش با سناریوهای بالاتر نیز همین پاسخ، ولی در زمان بیش‌تر را ارائه می‌دهد.

- بازیابی سری بارش

در پیش‌بینی بارش که از داده‌های بارش ایستگاه حنیفکان به عنوان ورودی استفاده شد، بهترین جواب‌های هر روش در (جدول ۳) آورده شده است.

جدول ۳- نتایج بهترین اجرای هر مدل در بازیابی سری بارش

SVM	RBF	MLP	FIS	ANFIS	شاخصه آماری	
۲/۷۱۸۲	۰/۰۳۳۶	۰/۰۳۳۷	۰/۰۴۴۵	۲/۳۵۶	آموزش	σ
۳/۷۹۵۹	۰/۰۲۵۱	۰/۰۲۴۷	۰/۰۵۶۳	۳/۲۹۰۱	آزمون	
۰/۱۳۰۵	۳/۴E-۱۵	-۲/۱۹E-۰۵	۰/۰۰۷۷	-۳/۲۹E-۰۷	آموزش	μ
۰/۱۲۳۸	-۰/۰۰۰۳	-۰/۰۰۰۵	۰/۰۰۷۳	۰/۰۸۱۶	آزمون	
۱۰/۱۸۹۰	۰/۰۰۱۱	۰/۰۰۱۱	۰/۰۰۰۲	۵/۵۴۸۴	آموزش	MSE
۵/۵۵۷۶	۰/۰۰۰۶	۰/۰۰۰۶	۰/۰۰۳۲	۱۰/۸۲۰۲	آزمون	
۰/۸۹۵۹	۰/۸۸۴۶	۰/۸۸۳	۰/۷۶۵۱	۰/۸۷۰۶	آموزش	R
۰/۸۴۲۴	۰/۸۹۶۲	۰/۸۳۰۸	۰/۸۵۵۹	۰/۸۶۸۷	آزمون	

بهترین پاسخ انفیس در استفاده از FCM و تعداد ۵ کلاستر، ایجاد شد. استفاده از GP, SB در ایجاد FIS منجر به مقادیر غیرقابل قبول در پاسخ‌ها شد. افزایش تعداد کلاسترها باعث افزایش دقت شبکه در داده‌های آموزش شده ولی

52- Fuzzy
53- Spread
54- epsilon

کارایی مدل در مورد داده‌های تست را کاهش می‌دهد. در روش فازی بهترین پاسخ با ۱۰ تابع عضویت trimf ایجاد شد. بهترین پاسخ شبکه MLP با دو لایه پنهان که به ترتیب ۵ و ۳ نرون را دارا بودند حاصل شد، در دو لایه‌ی پنهان و لایه خروجی تابع Tansig استفاده شد. افزایش لایه‌ها و سایز آن‌ها باعث کاهش عملکرد در داده‌های تست می‌شود. در RBF از پاشش برابر ۰/۰۶ و تعداد ۴۰ نرون استفاده شد. در SVM از اپسیلون، ۰/۰۵ و سیگما^{۵۵}، ۰/۰۱ و C برابر ۱۰۰ استفاده شد. زمان آموزش شبکه در این روش بسیار بالا بود و قابل قبول نمی‌باشد.

- پیش‌بینی دمای کمینه

نتایج روش‌ها که ورودی آن‌ها سری‌های تاخیری بودند، در (جدول ۴) آورده شده است. بهترین پاسخ انفیس با سناریوی ۲ و تعداد کلاستر ۵ در FCM ایجاد شد. GP, SC نتایج قابل قبولی را در زمان مناسب ارائه ندادند. افزایش تعداد کلاسترها تاثیر چندانی را در نتایج ندارد و زمان پردازش را به شدت زیاد می‌کند. بهترین پاسخ فازی در سناریو ۲ و تعداد ۱۵ تابع عضویت trimf، حاصل گردید. افزایش سناریو باعث افزایش بیش از حد زمان پردازش می‌گردد. در MLP بهترین ساختار شبکه با سناریوی ۴ و دو لایه پنهان ۷ نرونی با تابع tansig ایجاد شد. لایه خروجی تابع purelin را دارا بود. کاربرد سناریوی بالاتر نقشی در بهبود شبکه نداشته و همچنین افزایش سایز لایه‌ها و تعداد آن‌ها بر قدرت شبکه در داده‌های اعتبارسنجی^{۵۶} افزوده و از قدرت آن در تخمین داده‌های تست می‌کاهد. در RBF بهترین پاسخ را سناریوی ۲، تعداد نرون ۷ و پاشش برابر ۱ حاصل شدند. استفاده از سناریوی بالاتر بهبودی در نتایج حاصل نکرد. SVR زمان زیادی را صرف پردازش کرده و عملاً قابل قبول نمی‌باشد. بهترین پاسخ با سناریو ۲ ایجاد گردید.

- بازیابی دمای کمینه

نتایج بهترین پاسخ از هر روش در (جدول ۵) آورده شده است. انفیس بهترین پاسخ را با FCM و ۱۰ کلاستر ارائه کرد. البته استفاده از GP و SC نیز جواب‌هایی در حدود FCM ارائه کردند. افزایش تعداد کلاسترها فقط زمان را افزایش داده و تاثیری در جواب شبکه نداشتند. فازی بهترین پاسخ را با ۱۵ عدد تابع عضویت trimf ارائه کرد. افزایش تعداد توابع عضویت باعث افزایش کارایی مدل نگردد. بهترین پاسخ MLP با دو لایه پنهان که به ترتیب ۵ و ۳ نرون در این لایه‌ها بودند، حاصل شد. در این پاسخ، هر سه لایه تابع tansig را دارا بودند.

افزایش تعداد لایه‌ها نقشی در بهبود شبکه نداشتند. در RBF بهترین پاسخ با پاشش برابر ۱ و تعداد ۱۰ نرون ایجاد شد. در این بخش نیز SVM زمان زیادی را صرف پردازش کرده که قابل قبول نمی‌باشد.

55- sigma

56- validation

جدول ۴- نتایج بهترین اجرای هر مدل در پیش‌بینی دمای کمینه

شاخصه آماری		ANFIS	FIS	MLP	RBF	SVM
σ	آموزش	۲/۱۲۳۱	۰/۰۸۶۹	۰/۰۵۵۶	۰/۰۵۸۳	۲/۱۹۳۴
	آزمون	۲/۳۲۴۸	۰/۰۹۴۳	۰/۰۶۳۷	۰/۰۵۹۷	۲/۴۰۱۷
μ	آموزش	-۴/۱۴E-۰۷	-۰/۰۳۹۸	۰/۰۰۰۶	۲/۰۷E-۱۲	۱/۰۹E-۱۱
	آزمون	۰/۰۱۱۱	-۰/۰۴۱۸	۰/۰۰۱۹	۰/۰۰۰۲	۰/۰۰۰۵
MSE	آموزش	۴/۵۰۱۷	۰/۰۰۹۱	۰/۰۰۳۱	۰/۰۰۳۴	۵/۱۱۱۹
	آزمون	۵/۳۸۸۵	۰/۰۱۰۶	۰/۰۰۴۱	۰/۰۰۳۶	۶/۱۲۸۱
R	آموزش	۰/۹۵۵۷	۰/۹۵۱۳	۰/۹۵۴۷	۰/۹۵۰۰	۰/۹۵۴۴
	آزمون	۰/۹۴۹۳	۰/۹۵۰۰	۰/۹۴۱۷	۰/۹۵۰۰	۰/۹۰۳۰

جدول ۵- نتایج بهترین اجرای هر مدل در بازایی دمای کمینه

شاخصه آماری		ANFIS	FIS	MLP	RBF	SVM
σ	آموزش	۰/۰۵۶۱	۰/۰۸۰۹	۰/۰۵۰۲	۰/۰۵۱۵	۲/۰۰۱۵
	آزمون	۰/۰۵۷۹	۰/۰۸۵۸	۰/۰۵۲۶	۰/۰۵۰۵	۲/۱۱۲۹
μ	آموزش	-۲/۸۰E-۱۰	۰/۰۷۶۱	-۰/۰۰۰۱	-۴/۷۰E-۰۸	۰/۰۰۰۳
	آزمون	-۰/۰۱۱۶	۰/۰۵۸۱	-۰/۰۰۰۶	-۰/۰۰۱۰	۰/۰۰۱۶
MSE	آموزش	۰/۰۰۳۱	۰/۰۱۲۳	۰/۰۰۲۵	۰/۰۰۲۶	۰/۳۶۲۷
	آزمون	۰/۰۰۳۴	۰/۰۱۰۷	۰/۰۰۲۸	۰/۰۰۲۵	۳/۷۹۵۲
R	آموزش	۰/۹۶۶۹	۰/۹۶۱۶	۰/۹۶۳۱	۰/۹۶۱۵	۰/۹۶۲۷
	آزمون	۰/۹۶۷۲	۰/۹۶۲۳	۰/۹۶۲۸	۰/۹۶۴۱	۰/۹۱۲۸

- پیش‌بینی دمای بیشینه

بهترین پاسخ‌های هر روش که بعد از سعی و خطا به دست آمده‌اند، در (جدول ۶) آورده شده‌اند. بهترین انفیس با سناریوی ۲، FCM و تعداد ۱۰ کلاستر ایجاد شد. افزایش کلاسترها و استفاده از سناریوهای بالاتر، باعث کاهش کارایی شبکه گردید. SC جواب‌هایی در حدود FCM را ارائه کرد و در استفاده از GP، زمان پردازش و پاسخ شبکه قابل قبول نبودند. در روش فازی بهترین پاسخ در سناریوی ۳ و تعداد ۱۵ عدد تابع عضویت trimf ایجاد گردید. استفاده از سناریوی بالاتر علاوه بر کاهش کارایی شبکه، پاسخ را نیز در زمان غیرقابل قبولی ارائه می‌دهد. بهترین پاسخ MLP با سناریوی ۴ و دولایه پنهان که به ترتیب ۵ و ۳ نرون را دارا بودند و استفاده از tansig در دو لایه پنهان و purelin در لایه خروجی، حاصل گردید. افزایش سایز و تعداد لایه‌ها و همچنین سناریوهای بالاتر، بهبودی در شبکه ایجاد نمی‌کند. بهترین پاسخ RBF در سناریوی ۲ با پاشش، ۰/۴ و تعداد ۵ نرون حاصل گردید. استفاده از

تعداد بیش‌تر نرون و سناریوهای بالاتر تأثیری در جواب ندارد. در SVM بهترین جواب با سیگما، ۰/۱ و اپسیلون، ۰/۰۲ حاصل گردید که زمان زیادی صرف پردازش شبکه شد.

- بازیابی دمای بیشینه

بهترین پاسخ‌های هر روش در (جدول ۷) آورده شده است. بهترین پاسخ انفیس با FCM و تعداد ۱۰ کلاستر حاصل گردید. نتایج SC و GP نیز در حدود نتایج FCM بودند. پاسخ فازی در بهترین حالت با تعداد ۲۰ تابع عضویت trimf بود. افزایش توابع عضویت باعث کاهش عملکرد شبکه می‌کرد. بهترین پاسخ MLP با شبکه با دو لایه پنهان ۵ و ۳ نرونی و تابع tansig حاصل شد. در لایه خروجی نیز از tansig استفاده گردید. افزایش تعداد لایه کارایی را کاهش می‌دهد و افزایش سایز لایه‌ها تأثیری در بهبود شبکه ندارد. در روش RBF بهترین پاسخ با پاشش برابر ۱ و تعداد ۱۰ نرون حاصل گردید. روش SVM زمان زیادی را صرف پردازش کرده و عملاً قابل قبول نمی‌باشد.

جدول ۶- نتایج بهترین اجرای هر مدل در پیش‌بینی دمای بیشینه

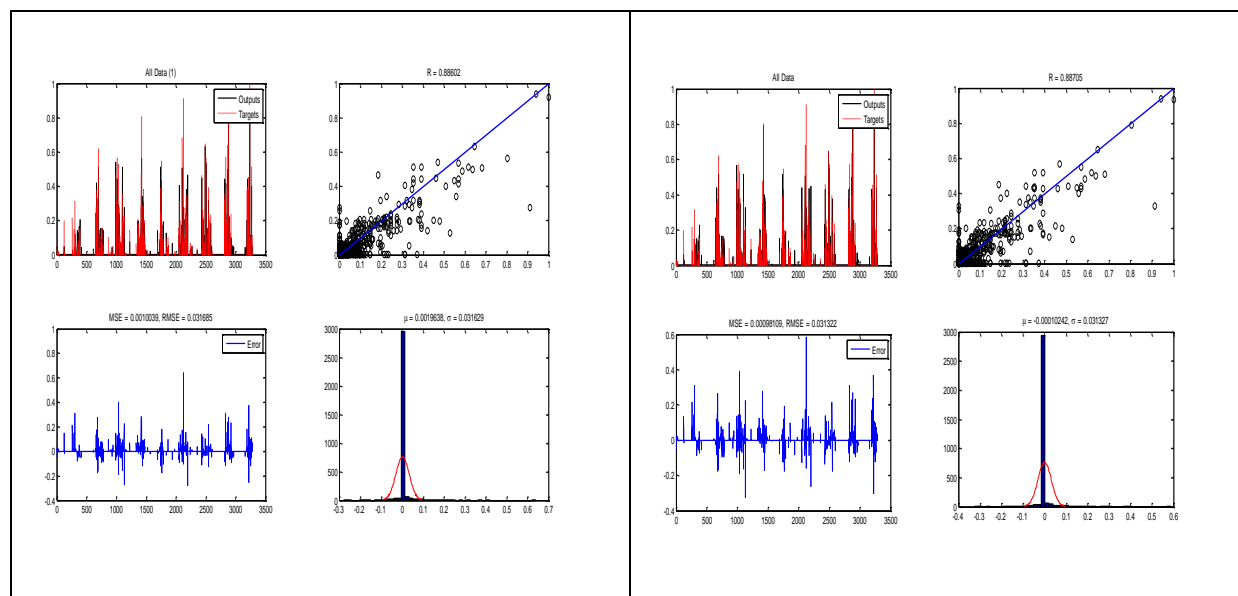
SVM	RBF	MLP	FIS	ANFIS	شاخصه آماری	
۱/۸۶۰۲	۰/۰۴۹۹	۰/۰۴۶۷	۰/۰۵۹۱	۲/۰۵۴۹	آموزش	σ
۱/۸۳۹۹	۰/۰۴۸۷	۰/۰۵۱۱	۰/۰۵۹۵	۲/۰۳۲۵	آزمون	
۰/۰۰۰۶	-۲/۳۰E-۱۵	۰/۰۰۱۲	-۳/۲۱E-۰۲	۱/۴۱E-۰۸	آموزش	μ
۰/۰۰۰۲	-۰/۰۰۲۵	-۰/۰۰۰۶	-۰/۰۳۳۱	-۰/۰۵۹۱	آزمون	
۳/۴۶۰۰	۰/۰۰۲۵	۰/۰۰۲۲	۰/۰۰۴۵	۴/۲۱۷	آموزش	MSE
۳/۳۸۲۰	۰/۰۰۲۳	۰/۰۰۲۶	۰/۰۰۴۶	۴/۱۲۱۹	آزمون	
۰/۹۸۱۷	۰/۹۷۶۷	۰/۹۷۶۹	۰/۹۷۵۳	۰/۹۷۶۳	آموزش	R
۰/۹۳۲۰	۰/۹۸۱۴	۰/۹۷۹۰	۰/۹۷۵۵	۰/۹۷۶۲	آزمون	

جدول ۷- نتایج بهترین اجرای هر مدل در بازیابی دمای بیشینه

SVM	RBF	MLP	FIS	ANFIS	شاخصه آماری	
۰/۹۲۶۱	۰/۰۳۸۷	۰/۰۳۷۷	۰/۰۴۰۱	۰/۰۳۲۰	آموزش	σ
۱/۳۰۸۲	۰/۰۳۲	۰/۰۳۴۶	۰/۰۴۳۴	۰/۰۴۵۲	آزمون	
-۰/۰۰۰۵	-۱/۱۰E-۱۰	۶/۲۰E-۰۷	-۰/۰۱۵۷	۴/۹۰E-۰۹	آموزش	μ
-۰/۰۰۰۷	۰/۰۰۰۵	-۰/۰۰۱۶	-۰/۰۱۹۵	۰/۰۱۴۳	آزمون	
۲/۶۰۸۰	۰/۰۰۱۵	۰/۰۰۱۴	۰/۰۰۱۹	۰/۰۰۱	آموزش	MSE
۱/۷۳۸۷	۰/۰۰۱	۰/۰۰۱۲	۰/۰۰۲۲	۰/۰۰۲۲	آزمون	
۰/۹۸۶۱	۰/۹۸۶۳	۰/۹۸۶۸	۰/۹۸۹۲	۰/۹۸۹۹	آموزش	R
۰/۹۰۹۹	۰/۹۹۰۲	۰/۹۸۸۵	۰/۹۸۶۲	۰/۹۸۲۱	آزمون	

بهترین نوع شبکه در پیش‌بینی بارش (استفاده از تاخیر در سری بارش) را می‌توان شبکه SVR معرفی کرد چرا که بهترین پاسخ را در R برای همه داده‌ها دارد و همچنین شکل گرافیکی نشان دهنده کارایی نسبتاً خوب SVR نسبت

به دیگر روش‌ها است. هرچند روش‌های انفیس و فازی خطای کمی را دارند اما در داده‌های test خوب عمل نکردند. (شکل ۸) عملکرد روش SVR نشان می‌دهد. لازم به ذکر است که هر شکل شامل ۴ شاخصه گرافیکی شامل آنالیز رگرسیون (شکل بالا و سمت راست)، هیستوگرام خطا (شکل پایین و سمت راست)، خطای شبکه در هر داده (شکل پایین و سمت چپ) و شکل خروجی شبکه و داده‌های واقعی در یک نمودار (شکل بالا و سمت چپ) و همچنین شاخصه‌های آماری ضریب رگرسیون، میانگین مربعات خطا و ضریب انحراف معیار خطا است. محور افقی در شکل هیستوگرام خطا میزان خطا و نمودار عمودی آن نشان دهنده تعداد داده‌ها با این میزان خطا می‌باشد، در شکل خطای شبکه، نمودار افقی داده‌ی مورد نظر و نمودار عمودی خطای شبکه در آن است. در قسمت بازیابی داده‌های بارش درست است که SVR جواب‌ها را بهتر به دست می‌آورد ولی زمان زیادی را صرف پردازش می‌کند و این قابل قبول نمی‌باشد. بقیه روش‌ها تقریباً در بازیابی داده‌ها موفق بوده ولی شبکه RBF و MLP خطای کم‌تری را نشان می‌دهند و می‌توانند به عنوان روش‌های برتر در این قسمت معرفی شوند. عملکرد روش MLP در (شکل ۹) آورده شده است. زمان پردازش صرف شده در روش SVR برای پیش‌بینی دمای کمینه نیز مناسب نبوده و می‌توان گفت این مدل در اینجا نیز کاربرد ندارد. در پیش‌بینی دمای کمینه انفیس خطایی بیش از سایر مدل‌ها را نشان می‌دهد. مدل‌های MLP.RBF و فازی بهترین شبکه‌ها در این بخش بودند. عملکرد فازی در (شکل ۱۰) آورده شده است.

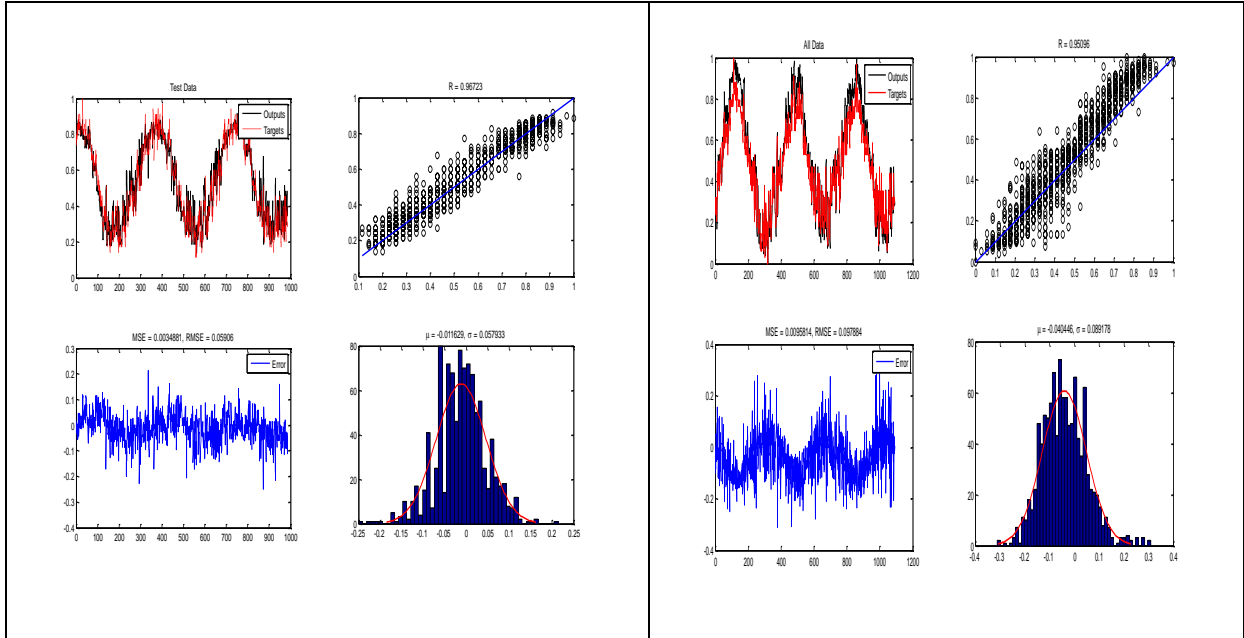


شکل ۸: نتایج گرافیکی مدل SVR در پیش‌بینی بارش

شکل ۹: نتایج گرافیکی مدل MLP در بازیابی داده‌های بارش

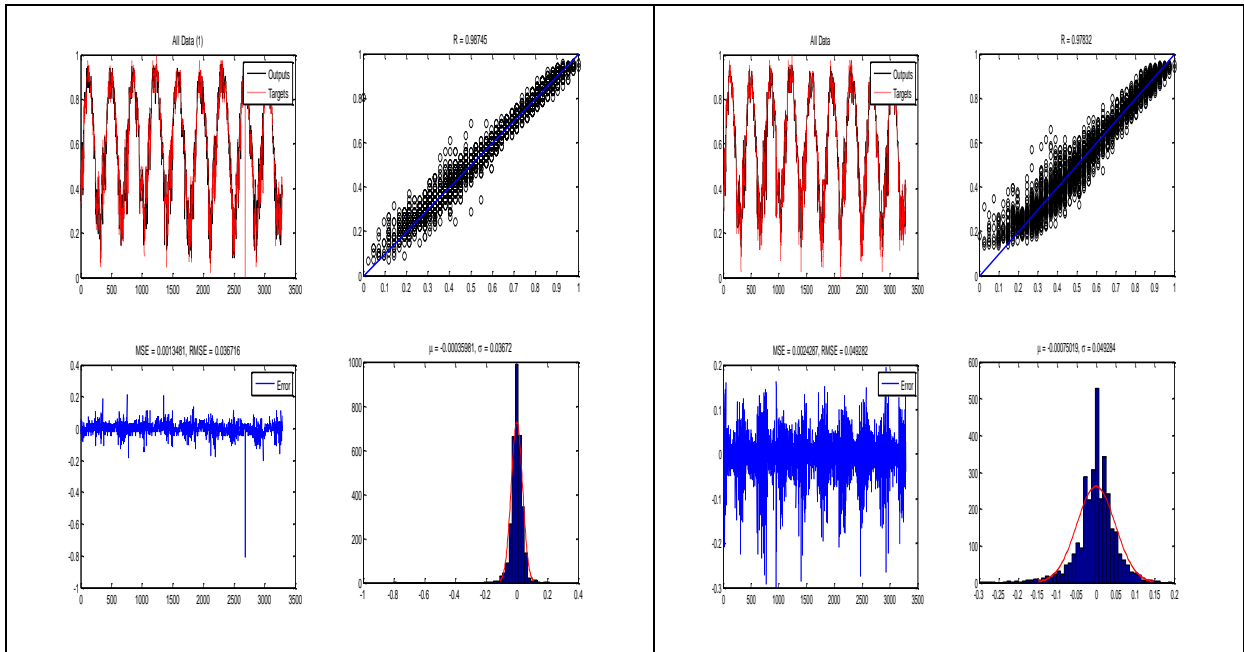
شبکه‌های MLP و انفیس بهترین عملکرد را از نظر زمان و مقدار خطا، در بازیابی داده‌های دمای کمینه ایستگاه دارند، بعد از این روش‌ها، RBF را می‌توان به عنوان دومین روش مناسب در این قسمت معرفی کرد. زمان پردازش

توسط SVM وفازی در این قسمت زیاد بوده و قابل قبول نمی‌باشند. عملکرد انفیس در بخش داده‌های تست آورده شده است (شکل ۱۱).



شکل ۱۰: نتایج گرافیکی مدل انفیس در پیش‌بینی دمای کمینه

شکل ۱۱: نتایج گرافیکی مدل انفیس در بازایی داده‌های دمای کمینه



شکل ۱۲: نتایج گرافیکی مدل RBF در پیش‌بینی دمای بیشینه

شکل ۱۳: نتایج گرافیکی مدل MLP در بازایی داده‌های دمای بیشینه

زمان پردازش روش SVM هم در پیش‌بینی و هم در بازیابی داده‌های دمای بیشینه مناسب نمی‌باشد و این روش در اینجا نیز کارایی لازم را نداشته است. در بخش پیش‌بینی داده‌های دمای بیشینه، روش‌های MLP، RBF (شکل ۱۲) و فازی بهترین کارایی را از خود نشان دادند. روش انفیس دارای خطای بیش‌تری نسبت به سه روش مذکور است ولی کارایی در حدود آن‌ها را از خود نشان می‌دهد. در بازیابی داده‌های دمای بیشینه، روش انفیس، فازی، RBF و MLP (شکل ۱۳) کارایی خوبی به نمایش گذاشتند.

نتیجه‌گیری

از آنجا که بارش سرشتی تناوبی دارد اما توزیع زمانی و مکانی آن بسیار ناموزون است و سری‌های هواشناسی جز سری‌های آشوبناک^{۵۷} به حساب می‌آیند، برای اطلاعات بیش‌تر به واتس^{۵۸} (۲۰۰۷)؛ اوت^{۵۹} (۲۰۰۲)؛ لورنز^{۶۰} (۱۹۶۳) و ایوان سویک و تیجانا^{۶۱} (۲۰۰۸) مراجعه شود، استفاده از یک داده ورودی ایستگاه مجاور یا ایجاد تاخیر در سری آن، هر چقدر هم که روش مورد استفاده در سایر زمینه‌ها موفق باشد، نمی‌تواند یک پیش‌بینی دقیق را ارائه دهد. هرچند در مورد پیش‌بینی بارش روزانه روش‌های هوش مصنوعی نتوانستند کارایی لازم و همه‌جانبه را داشته باشند، اما استفاده از ورودی تأثیرگذار در بارش، برای پیش‌بینی بارش می‌تواند موثر باشد. با این امکان، هنوز هم می‌توان گفت، بهتر آن است که پیش‌بینی بارش در روزهای آینده را به مدل‌های گردش عمومی جوی^{۶۲} سپرد، چرا که این مدل‌ها توانایی خود را در پیش‌بینی بارش و سایر سری‌های هواشناسی در روزهای آینده را به اثبات رسانده‌اند (مراجعه شود به سوکس^{۶۳}، ۲۰۰۲؛ هولتن^{۶۴}، ۲۰۰۴؛ براون^{۶۵}، ۲۰۰۸)، در مورد پیش‌بینی سری‌های هواشناسی در دهه‌های آینده می‌توان گفت استفاده از مدل‌های ریز مقیاس‌سازی^{۶۶} و خروجی مدل‌های گردش عمومی جو می‌تواند خیلی بهتر از روش‌های هوش مصنوعی عمل کند (مراجعه شود به خان^{۶۷} و همکاران، ۲۰۰۶). روش‌های هوش مصنوعی در پیش‌بینی و بازیابی اطلاعات دمایی بسیار خوب عمل کردند و می‌توانند به‌عنوان وسیله‌ای برای بازیابی اطلاعات مفقودی ایستگاه‌های هواشناسی مورد استفاده قرار گیرند. همچنین استفاده از سایر ورودی‌های تأثیرگذار در دما می‌تواند بر عملکرد قابل قبول این روش‌ها، بیفزاید. در مورد موارد حدی، می‌توان بیان کرد که روش‌های هوش مصنوعی در برآورد مقادیر حدی بسیار ضعیف هستند این ضعف از هیستوگرام خطا قابل مشاهده بود. در این مطالعه زمان زیادی صرف سعی و خطا به منظور تنظیم پارامترهای روش‌های مورد بررسی و تعیین بهترین پاسخ

57- chaos

58- Watts

59- Ott

60- Lorenz

61- Ivancevic and Tijana

62- General Circulation Model

63- Cox

64- Holton

65- Brown

66- down scale models

67- khan

شبکه شد. در این بین نیاز به یک الگوریتم بهینه‌سازی نظیر الگوریتم رقابت استعماری (آتشپز و لوکاس^{۶۸}، ۲۰۰۷) و الگوریتم ژنتیک (هالند^{۶۹}، ۱۹۷۵؛ میشل^{۷۰}، ۱۹۹۶) به چشم می‌خورد.

روش SVR کارایی خوبی در پیش‌بینی بارش از خود نشان داد، به نظر می‌رسد که این روش در تخمین داده‌های صفر خیلی بهتر از سایر روش‌ها عمل می‌کنند؛ اما ضعف این مدل‌ها در صرف زمان زیاد در پردازش داده‌های فاقد صفر است. تعداد ورودی زیاد در شبکه‌های انفیس و فازی کارایی را کاهش و زمان پردازش این شبکه‌ها را افزایش می‌دهد چرا که با افزایش تعداد ورودی‌ها، توابع عضویت به صورت تصاعدی بالا رفته و زمان صرف شده در تولید این توابع، بر زمان پردازش می‌افزاید. با این حال می‌توان گفت که روش فازی و انفیس بسیار کارآمد هستند و می‌توانند در سایر پیش‌بینی‌ها مورد استفاده قرار گیرند.

68- Atashpaz-Gargari and Lucas

69- Holland

70- Mitchell

منابع

- Ahlawat, N., Ashu, G., Nidhi, S., (International Research Publications House, (2014), "Use of logic gates to make edge Avoider Robot," *International Journal of Information & Computation Technology*, 4 (6): 630-642.
- Aizerman, M. A., Braverman, E. M., Rozonoer, L., (1964), "Theoretical foundations of the potential function method in pattern recognition learning", *Automation and Remote Control*, 25: 821–837.
- Armstrong, J. S., (2012), "Illusions in regression analysis", *International Journal of Forecasting (forthcoming)*, 28 (3): 689-702.
- ASCE Task Committee, (2000a), "Artificial neural networks in hydrology-I: Preliminary concepts, *Journal of Hydrologic Engineering*, 5 (2): 115–123.
- ASCE Task Committee, (2000b), "Artificial neural networks in hydrology-II: Hydrologic applications", *Journal of Hydrologic Engineering*, ASCE 5 (2): 124–137.
- Asefa, T., Kemblowski, M., McKee, M., Khalil, A., (2006), "Multi-time scale stream flow predictions: the support vector machines approach, *Journal of Hydrology*, 318 (1–4): 7–16.
- Bland, J. M., Altman, D. G., (1996), "Statistics notes: measurement error", *British Medical Journal*, 21: 106-313. [on line]: <https://doi.org/10.1136/bmj>.
- Broomhead, D. S., Lowe, D., (1988), "Multivariable functional interpolation and adaptive networks", *Complex Systems*, 2: 321–355.
- Broomhead, D. S., Lowe, D., (1988), "Radial basis functions, multi-variable functional interpolation and adaptive networks (Technical report)", *RSR*, 4148:1-34.
- Brown, M. E., (2008), "*Famine early warning systems and remote sensing data*", Springer: Berlin.
- Chang, L. C., Chang, F. J., (2001), "Intelligent control for modelling of real-time reservoir operation", *Hydrological Processes*, 15 (9): 1621–1634
- Charles, S., (2011), "*Research methods for the behavioral sciences*", Wadsworth, Cengage Learning. Belmont: New York, USA.
- Cheng, C. T., Lin, J. Y., Sun, Y. G., Chau, K. W., (2005), "Long-term prediction of discharges in Manwan Hydropower using adaptive-network-based fuzzy inference systems models, *Advances in Natural Computation*, Pt 3, Proceedings. Springer-Verlag: Berlin.
- Cortes, C., Vapnik, V., (1995), "Support-vector networks", *Machine Learning*, 20 (3): 273-286.
- Cox, J. D., (2002), "*Storm watchers*", London: John Wiley & Sons.
- Croxton, F. E., Cowden, D. J., Klein, S., (1968), "*Applied General Statistics*", pub Pitman: London.
- Cybenko, G., (1989), "Approximation by superpositions of a sigmoidal function Mathematics of Control, *Signals, and Systems*, 2 (4): 303–314
- Dodge, Y., (2003), "The Oxford dictionary of statistical terms", Oxford: Oxford University Press.
- Dowdy, S., Wearden, S., (1983), "*Statistics for Research*", Wiley: London.
- Atashpaz, G, E., Lucas, C., (2007), Imperialist competitive algorithm: An algorithm for optimization inspired by imperialistic competition, *IEEE Congress on Evolutionary Computation*: (4661-4667).
- Francis, J. P., (2000), "Review of metamathematics of fuzzy logics", *Bulletin of Symbolic Logic*, 6 (3): 342-346.

- Freiwan, M., Cigizoglu, H. K., (2005), "Prediction of total monthly rainfall in Jordan using feed forward back propagation method", *Fresenius Environmental Bulletin*, 14 (2): 142–151.
- Zadeh, L.A., (2006), "Fuzzy logic", *stanford encyclopedia of philosophy*, Stanford: Stanford University.
- Ghahramani, S., (2000), "*Fundamentals of probability*", (2nd Edition), Prentice Hall: New Jersey.
- Holland, J. H., (1975), "*Adaptation in Natural and Artificial Systems*", Michigan, University of Michigan Press, Ann Arbor.
- Holton, J. R., (2004), "*An introduction to dynamic meteorology*", Volume 1. Academic Press: London.
- Hsu, C. W., Chang, C. C., Lin, C. J., (2003), "A practical guide to support vector classification (Technical report)", Department of Computer Science and Information Engineering, National Taiwan University.
- Ivancevic, V. G., Tijana, T. I., (2008), "Complex nonlinearity: chaos, phase transitions, topology change, and path integrals", Springer: Bern.
- Jain, A., Kumar, A. M., (2007), "Hybrid neural network models for hydrologic time series forecasting", *Applied Soft Computing*, 7 (2): 585–592.
- Jang, J. S. R., (1993), "ANFIS: adaptive network based fuzzy inference system", *IEEE Transactions on Systems*, 23 (3): 665–683.
- Jang, S. M., (1997), "*Neuro-Fuzzy and Soft Computing*", Prentice Hall: New Jersey.
- Keskin, M. E., Taylan, D., Terzi, O., (2006), "Adaptive neural-based fuzzy inference system (ANFIS) approach for modelling hydrological time series", *Hydrological Sciences Journal*, 51 (4): 588–598.
- Khan. M. S., coulibly. P., Dibike. Y., (2006), "Uncertainty analysis of statistical downscaling methods", *Journal of Hydrology*, 319: 357-382
- Kurtulus, B., Razack, M., (2010), "Modeling daily discharge responses of a large karstic aquifer using soft computing methods: Artificial neural network and neuro-fuzzy", *Journal of Hydrology*, 381: 101–111
- Lin, J. Y., Cheng, C. T., Chau, K. W., (2006), "Using support vector machines for long-term discharge prediction", *Hydrological Sciences Journal* , 51 (4): 599–612
- Lohani, A. K., Goel. N. K., Bhatia, K. S., (2014), "Improving real time flood forecasting using fuzzy inference system", *Journal of Hydrology*, 509: 25–41.
- Lorenz, E. N., (1963), "Deterministic non-periodic flow", *Journal of the Atmospheric Sciences*, 20 (2): 130–141.
- Mitchell, M., (1996), "*An introduction to genetic algorithms*", CambridgeA: MIT Press.
- Nayak. P. C., Sudheer. K. P., Rangan. D. M., Ramasastri. K. S., (2004), "A neuro-fuzzy computing technique for modeling hydrological time series", *Journal of Hydrology*, 291: 52–66.
- Novak, V., Perfilieva, I., Mockor, J., (1999), "*Mathematical principles of fuzzy logic*", Dordrecht: Kluwer Academic.
- Ojala, T., (1995), "Neuro-fuzzy systems in control", M Sc. Thesis, Tampere Univeristy of Technology, Tampere, Finland.
- Olsson, J., Uvo, C., Jinno, B., (2004), "Neural networks for rainfall forecasting by atmospheric downscaling", *Journal of Hydrologic Engineering*, 9 (1): 1–12.
- Ott, E., (2002), "*Chaos in Dynamical Systems*", New York: Cambridge University Press.

- Park, J., Sandberg, I. W., (1991), "Universal approximation using radial-basis-function networks", *Neural Computation*, 3 (2): 246–257.
- Pearson, K., (1895), "Contributions to the mathematical theory of evolution, Skew variation in homogeneous material", *Mathematical, Physical and Engineering Sciences*, 186: 343–414.
- Press, W. H., Teukolsky, S. A., Vetterling, W. T., Flannery, B. P., (200), "Section 16.5. support vector machines", Numerical Recipes, The Art of Scientific Computing (3rd ed.). New York: Cambridge University Press.
- Rosenblatt, F. X., (1961), "*Principles of neurodynamics: Perceptrons and the theory of Brain mechanisms*", Spartan Books: Washington DC.
- Rumelhart, D. E., Geoffrey E. H., Rumelhart, J. L., (1986), "Learning internal representations by error propagation. In: McClelland, R., PDP research group (editors). Parallel distributed processing: Explorations in the microstructure of cognition, Volume 1: Foundations. New yourk: MIT Press.
- Schwenker, F., Kestler, H. A., Palm, G., (2001), "Three learning phases for radial-basis-function networks", *Neural Networks*, 14: 439–458.
- Shu, C., Ouarda, T. J., (2008), "Regional flood frequency analysis at ungauged sites using the adaptive neuro-fuzzy inference system", *Journal of Hydrology*, 349 (1-2): 31–43.
- Silverman, D., Dracup, J. A., (2000), "Artificial neural networks and long-range precipitation prediction in California", *Journal of Applied Meteorology*, 39 (1): 57–66.
- Sugeno, M., Yasukawa, T., (1993), "A fuzzy-logic based approach to qualitative modeling", *IEEE Transactions On Fuzzy Systems*, 1 (1): 7–31.
- Szekely, G. J., Rizzo, M. L., Bakirov, N. K., (2007), "Measuring and testing independence by correlation of distances", *Annals of Statistics*, 35 (6): 2769–2794.
- Tabari, H., Kisi, O., Ezani, A., Talae, P. H., (2012), SVM, ANFIS, regression and climate based models for reference evapotranspiration modeling using limited climatic data in a semi-arid highland environment, *Journal of Hydrology*, 444–445: 78–89.
- Vapnik, V., (1998), "*Statistical learning theory*", Wiley: New York.
- Wang, W. C., Cheng, C. T., Qiu, L., (2009), "A comparison of performance of several artificial intelligence methods for forecasting monthly discharge time series", *Journal of Hydrology*, 374: 294–306.
- Watts, R. G., (2007), "*Global warming and the future of the earth*", Morgan & Claypool, Tulane University: New Orleans
- Welford, B., (1962), "Note on a method for calculating corrected sums of squares and products", *Technometrics*, 4 (3): 419–420
- Wu, C. L., Chau, K.W., Li, Y. S., (2008), "River stage prediction based on a distributed support vector regression", *Journal of Hydrology*, 358 (1–2): 96–111
- WU, X., Wang, Y., Mao, J., Du, Z., Li. C., (2014), "Multi-step prediction of time series with random missing data", *Applied Mathematical Modelling*, 38 (14): 3512–3522.
- Zadeh, L. A., (1996), "*Fuzzy sets, fuzzy logic, fuzzy systems*", World Scientific Press. London.
- Zadeh, L. A., (1965), "Fuzzy sets", *Information and Control*, 8 (3): 338–353.