



دانشگاه آزاد اسلامی واحد اهر
فصلنامه‌ی علمی فضای جغرافیایی

سال بیست و یکم، شماره‌ی ۷۴
تابستان ۱۴۰۰، صفحات ۱۳۰-۱۰۹

محمد نوری ده بزرگ^۱
*محمدتقی رضویان^۲
مرتضی قورچی^۳

تبیین اثرات مؤلفه‌های پایداری بر کارآیی مسکن گروه‌های کم‌درآمد شهر تهران (نمونه مورد مطالعه: پروژه مسکن مهر تهران - شهر پرند)

تاریخ دریافت: ۱۳۹۸/۰۳/۰۹ تاریخ پذیرش: ۱۳۹۸/۰۹/۰۳

چکیده

امروزه مسکن و مسایل مربوط به آن در زمره اساسی‌ترین و حساس‌ترین بخش‌ها در برنامه‌ریزی توسعه است. یکی از مفاهیم و رویکردهای نوین در مطالعه بخش مسکن، سنجش ابعاد مختلف مسکن در قالب شاخص‌های پایداری است؛ بنابراین، هدف اصلی پژوهش حاضر، تبیین اثرات مؤلفه‌های پایداری بر کارآیی مسکن در سیاست مسکن اجتماعی است که در آن برای دستیابی به اهداف، ترکیبی از روش‌های توصیفی-تحلیلی و علی مورد استفاده قرار گرفته است. توصیف اولیه متغیرها بیانگر پایین‌تر بودن میانگین تمامی آن‌ها از حد متوسط پایداری و ضعف کارآیی مسکن اجتماعی از نظر مؤلفه‌های پایداری مسکن بود. پنج مدل تحلیل عاملی تأییدی مرتبه اول برای اندازه‌گیری پنج زیر مقیاس سنجش میزان کارآیی مسکن تدوین و اعتبار سنجی شد. نهایتاً چگونگی نقش و تأثیر متغیرهای مشاهده شده و مؤلفه‌های پنج‌گانه حاصل از آن‌ها بر سنجش کارآیی مسکن اجتماعی، به‌عنوان متغیر وابسته پنهان اصلی و روابط بین آن‌ها به کمک یک مدل ساختاری تحلیل عاملی تأییدی پنج عاملی مرتبه دوم تحلیل شد. با توجه به

E-mail: m.noori948@gmail.com

۱- دانش‌آموخته دکترای تخصصی دانشگاه شهید بهشتی، تهران.

*۲- گروه جغرافیای انسانی و آمایش، دانشگاه شهید بهشتی، تهران. (نویسنده مسئول)

۳- گروه جغرافیای سیاسی، دانشگاه شهید بهشتی، تهران.

اثرهای کلی و ضرایب مسیر نهایی، نتایج حاکی از آن است که با حذف اثرهای خطاهای اندازه‌گیری در رویکرد معادلات ساختاری، ارزیابی میزان کارایی مسکن اجتماعی به‌ترتیب متأثر از مؤلفه‌های زیست‌محیطی، اجتماعی، اقتصادی، فرهنگی و کالبدی-فیزیکی است که تا اندازه‌ای با نتایج حاصل از توصیف متغیرهای مشاهده شده خام متفاوت است. اعتبار سنجی درونی زیر مقیاس‌های پنج‌گانه و مقایسه آن‌ها با نتایج نهایی بیانگر آن است که تأثیرات غیرمستقیم و نهایی متغیرهای مشاهده شده بر سنجش میزان کارایی مسکن اجتماعی بیش از میزان اعتبار مدل‌های اندازه‌گیری ناشی از ماهیت آن‌ها و نقشی است که در کارایی مسکن اجتماعی دارند.

کلید واژه‌ها: مسکن گروه‌های کم درآمد، سیاست اجتماعی، پایداری مسکن، شهر پرنده، تهران.

مقدمه

امروزه مسکن و مباحث مربوط به آن به‌عنوان یک مسأله جهانی مطرح است (Buckley, 2005: 237) که ارتباط بسیار نزدیکی با زندگی روزمره مردم دارد (Zhang et al., 2018: 1) و در زمره اساسی‌ترین و حساس‌ترین بخش‌ها در برنامه‌ریزی توسعه اقتصادی و اجتماعی است (Rezaei Rad and Rafieian, 1390: 95). مسکن عامل اصلی جامعه‌پذیری افراد نسبت به جهان و کالایی تعیین‌کننده در سازمان اجتماعی فضا است (Soheilvand Hatami, 2020: 2). در واقع مسکن نقش بسیار مهمی در افزایش انسجام اجتماعی ایفا می‌کند (Braga & Palvarini, 2013: 8). مسکن و به‌ویژه، دستیابی به مسکن قابل استطاعت، در میان مهم‌ترین مسایل اجتماعی چالش‌انگیز و حل‌نشده است که به سیاست‌های اجتماعی و اقتصاد ملی مربوط است. از سوی دیگر، همواره به‌عنوان یک نیاز «برآورده نشده» برای سهم قابل توجهی از جمعیت مطرح است (Mizrahi & Davis, 2008: 388). واقعیت این است که مشکل مسکن همواره در همه جای دنیا به اشکال مختلفی وجود داشته است؛ (Pour Mohammadi, 2006: 1) (Noorayi & Kohan, 2018: 2). مشکلات مسکن در کشورهای در حال توسعه تحت سیطره غیررسمی بودن، جمعیت رو به رشد زاغه‌ها، عرضه ناکافی زیرساخت‌های قابل تأمین، الگوهای تأمین مالی ناکافی و کمبود مسکن می‌باشد (Abouelmagd et al., 2013: 457). در ایران نیز مسأله مسکن از مهم‌ترین چالش‌های دولت‌ها بوده و هست (Pour Mohammadi and Asadi, 2014: 113). در حال حاضر مهم‌ترین شهر درگیر مسایل و مشکلات مسکن برای گروه‌های کم‌درآمد، کلان‌شهر تهران می‌باشد. تهران به‌عنوان پایتخت ایران و با ایفای نقش مرکزیت سیاسی و اداری کشور، به علت روبرو بودن با شرایطی مانند نرخ بسیار بالای جمعیتی، مهاجرت‌های گسترده روستا-شهری، کمبود شدید اراضی مسکونی و قیمت سرسام آور زمین و مسکن به‌ویژه در دهه اخیر، افزایش متقاضیان مسکن و ... با مشکل و معضل کمبود شدید مسکن مواجه می‌باشد. این موضوع باعث گردید تا دولت در راستای تأمین مسکن برای گروه‌های جمعیتی که اغلب دهک‌های درآمدی پایین جامعه بودند سیاست مسکن اجتماعی را برای تأمین مسکن این گروه‌ها در پیش گیرد. با توجه به گذشت نزدیک به دو دهه از تدوین و اجرایی

شدن چنین سیاستی، سنجش آن با شاخص‌های پایداری مسکن به‌عنوان یک ضرورت مطرح می‌شود؛ زیرا در ایران مانند دیگر نقاط جهان، نیاز به دخالت دولت در مسئله مسکن اجتماعی مطرح بوده و در آینده نیز وجود دارد. امری که تاکنون توجه چندانی به آن صورت نگرفته است. از این‌رو شناخت نقاط قوت و ضعف آن می‌تواند در بهبود وضعیت کنونی مسکن اجتماعی مؤثر باشد و به‌صورت اراده مجدد به اتخاذ تصمیم درباره این بخش از مسکن راهگشا باشد. یکی از سیاست‌های مسکن گروه‌های کم‌درآمد ایران که در شهر تهران نمود عینی یافته است، سیاست ساخت مسکن اجتماعی (در ایران تحت عنوان مسکن مهر) برای گروه‌های کم‌درآمد بوده است؛ بنابراین، پرسش اصلی این پژوهش آن است که اثرات مؤلفه‌های پایداری مسکن بر کارایی و رضایتمندی از مسکن گروه‌های کم‌درآمد در شهر تهران به چه میزان است؟ همچنین پژوهش حاضر با هدف کلی ارزیابی سیاست‌های مسکن مهر با توجه به شاخص‌های پایداری و بررسی تأثیر شاخص‌های پایداری در میزان کارایی و پذیرش مسکن مهر در شهر تهران (نمونه مورد مطالعه: مسکن مهر پرنده) به دنبال دستیابی به پاسخ مناسب برای سؤالات زیر می‌باشد:

- در محدوده مورد مطالعه میزان پایداری مسکن و کارایی (رضایتمندی کلی ساکنان) مسکن مهر تا چه اندازه است؟

- واحدهای مسکونی مورد مطالعه (مسکن مهر پرنده) تا چه میزان از شاخص‌های پایداری مسکن برخوردارند؟

- از میان مؤلفه‌های پایداری مورد مطالعه کدام یک در کارایی مسکن نقش مهم‌تری را ایفا می‌کند؟

مبانی نظری

مسکن اجتماعی (مسکن گروه‌های کم‌درآمد)

واژه مسکن به مجموعه‌ای از خدمات مانند زمین، امکانات عمومی، دسترسی به کار و اشتغال و دیگر خدمات اجتماعی اطلاق می‌شود (Monafi Azar et al., 2018: 139). مسکن اجتماعی^۴ یکی از ۵ مؤلفه تشکیل دهنده «سیاست اجتماعی»^۵ در جوامع امروز است. در معنای کارکردی خود، سیاست اجتماعی به مجموعه‌ای از نهادها و فعالیت‌ها گفته می‌شود که بر رفاه افراد جامعه تأثیر مثبت می‌گذارند. این سیاست‌ها شامل تأمین اجتماعی، "تأمین مسکن"، آموزش، بهداشت و ارائه خدمات اجتماعی به افراد می‌شود (Athari, 2008: 1). با مطرح شدن نظریات توسعه پایدار و عدالت اجتماعی به‌طور همزمان، رویکردها به مسکن پایدار گروه‌های کم‌درآمد تغییر یافته؛ به‌طوری که در مجامع علمی برای این‌گونه از مسکن ابعادی فراتر از بعد اقتصادی در نظر گرفته می‌شود. هم‌اکنون برای مسکن اجتماعی قابل استطاعت به چهار بعد اقتصادی، اجتماعی-فرهنگی، زیست‌محیطی و کالبدی (فیزیکی) توجه شده است (Zanganeh, 2013; Maliene et al., 2011). به‌گونه‌ای که مسکن گروه‌های کم‌درآمد نیز واجد شرایط پایداری خواهد بود. در زیر ابعاد گفته شده شرح داده خواهد شد.

4- Social Housing

5- Social policy

ابعاد پایداری مسکن

ابعاد اجتماعی-فرهنگی مسکن

مسکن فقط یک ساختار نیست، نهادی است که برای مجموعه‌ای از اهداف ایجاد می‌گردد. هدف اصلی مسکن، ایجاد محیطی سازگار و منطبق بر روش زندگی و ویژگی‌های اجتماعی-فرهنگی آن است (Purdeihimi, 2011: 14)؛ به بیان دیگر علاوه بر تأمین نیازهای شخصی و اقتصادی، باید نیازهای کیفی، اجتماعی و کالبدی فرد را نیز برآورده کند. از این‌رو، دسترسی گروه‌های کم‌درآمد به امکانات و خدمات از زمینه‌های توانمندسازی آنان و ایجاد شرایط مساعد رفاه اقتصادی و اجتماعی برای بهره‌مندی و افزایش توان بهره‌گیری از فرصت‌های آموزشی، بهداشتی و مانند این‌ها در جهت رشد سرمایه‌ی انسانی است. برخوردار نبودن از مسکن و خدمات آن موجب محرومیت از مواهب اجتماعی دیگر مانند آموزش، بهداشت و مهارت مناسب می‌شود (Peyman, 2007: 72). عوامل مشترک اجتماعی شامل تمام جنبه‌های محیطی، فرهنگی و اجتماعی از مهم‌ترین عوامل تأثیرگذار بر مسکن و محیط‌های مسکونی است. زمینه‌های محیطی شامل همه اجزای موجود در محیط، شرایط اجتماعی، شرایط فیزیکی و شکل عوارض طبیعی محیط، شرایط اقلیمی، مصالح در دسترس، روش‌های ساخت و فناوری روز بر فرم و سازمان فضایی تأثیر می‌گذارد. یکی از تأثیرگذارترین جنبه‌های محیطی بر شکل‌گیری مسکن، سلسله‌ای از عوامل اجتماعی است. چنانچه اموس راپاپورت اظهار می‌دارد که مسکن، توصیف فیزیکی از عوامل مشترک اجتماعی هستند.

ابعاد اقتصادی مسکن

به‌طور کلی می‌توان افراد بدون مسکن را در گروه‌های کم‌درآمد جای داد. در این گروه‌ها، عامل سواد و سطح تحصیلات کم، به دستمزد و درآمد کم منجر می‌شود. در بیش‌تر مواقع، ناتوانی اقتصادی سرپرستان خانوارهای کم‌درآمد، فقر نسلی را در پی خواهد داشت؛ به‌طوری که فرزندان آن‌ها نیز زندگی‌ای همراه با فقر را تجربه می‌کنند. ایجاد زمینه‌های بهره‌مندی از مسکن مناسب برای چنین خانوارهایی، شاید یکی از عوامل برون‌رفت از فقر و مساعد شدن شرایط برای بهتر شدن شرایط آموزشی، بهداشتی، فرهنگی، اجتماعی و ... باشد (Peyman, 2007: 75). بنابراین، یکی از مهم‌ترین ابعاد پایداری مسکن، بعد اقتصادی آن است که با شاخص‌های برشمرده در جدول (۲) شناخته می‌شود.

ابعاد زیست‌محیطی مسکن

بر اساس دستور کار ۲۱، پایداری، یک مفهوم چندبعدی بوده و یکی از جنبه‌های مهم آن، بعد زیست‌محیطی است (European Commission, 2001: 3). این اهمیت بدان سبب است که مواهب اکولوژیکی جایگزینی ندارند و برای بقای بشر یا رفاه وی ضروری هستند؛ به همین دلیل می‌توان آن‌ها را سرمایه‌های طبیعی بحرانی نامید (Pearce, 1993: 41; Faucheux & Connor, 1988: 6). ابعاد زیست‌محیطی را می‌توان مدیریت منابع طبیعی با هدف حفظ آن‌ها برای نسل‌های آینده دانست؛ بر همین اساس یکی از رئوس اصلی پایداری مسکن، پایداری زیست‌محیطی آن

است (Priemus, 2005: 5). همچنین مسایلی را همچون کنترل آلودگی، بازگرداندن حاصل خیزی خاک، تعدیل گرمای غیرعادی، کاهش کربن موجود در هوا، تغییرات اقلیمی و ... نیز دربر می‌گیرد (Singh & Pandey, 2012: 12). مطابق پیش‌بینی‌های سازمان ملل تا سال ۲۰۵۰ بیش از دو سوم ساکنان زمین در مناطق شهری سکونت خواهند داشت (Bocquet- Appel, 2012: 338). بر این اساس مسکن شهری به دلیل ویژگی‌های بیان شده در جدول (۲) بر مسایل زیست‌محیطی تأثیر چشمگیری خواهند داشت.

ابعاد کالبدی (فیزیکی) مسکن

یکی از ابعاد مهم و مؤثر بر پایداری مسکن، کیفیت ابعاد کالبدی آن است؛ اهمیت این مسأله به حدی است که یکی از عوامل اصلی کارایی و رضایتمندی ساکنان قلمداد می‌شود؛ زیرا بر کیفیت زندگی آنان (Kahraman, 2013: 2) و سلامت روحی و جسمی‌شان تأثیر بسزایی دارد (Relph, 1976: 20 ; Bonnefoy, 2007: 415). به طوری که کیفیت کالبدی مسکن را بر کیفیت زندگی سالمندان و معلولان (Steinfeld & Danford, 1999)، اضافه وزن در کودکان (Saelens et al., 2003)، مرگ‌ومیر در فصل زمستان (Wilkinson et al., 2001)، بیماری‌های روحی، آسیب‌های اجتماعی، وندالیسم، افسردگی، تنش‌های عصبی و حتی شکل‌گیری سوءظن مؤثر دانسته‌اند. نوع مسکن به‌طور کلی بر کیفیت زندگی فیزیکی و اجتماعی افراد مؤثر است (Baiden et al., 2011: 33). همچنین آن‌گونه که ساستنگی و کرنز (۱۹۹۲) گفته‌اند، کیفیت پایین ساخت‌وساز به کاهش کارایی مسکن و رضایتمندی ساکنان منجر می‌شود؛ زیرا هزینه‌های نگهداری مسکن را افزایش می‌دهد. به‌طورکلی می‌توان شاخص‌های کالبدی مسکن را به دو دسته کمی و کیفی (جدول ۲) تقسیم کرد (Hekmatnia, 2006: 116).

کارایی (پذیرش) مسکن

کارایی مسکن، تابعی از میزان کامروایی و تأمین نیازهای مسکونی است؛ به همین سبب، میزان زیاد کارایی مسکن، در رضایتمندی بیشتر ساکنان بازتاب خواهد یافت؛ به بیان دیگر، قابلیت مسکن در تأمین انتظارات ساکنان، رضایتمندی و کارایی بیشتر مسکن را در پی خواهد داشت؛ به همین سبب، شناسایی عوامل مؤثر در افزایش کارایی مسکن، می‌تواند از مفاهیم کلیدی برنامه‌ریزی مسکن گروه‌های کم‌درآمد باشد. در حقیقت، رضایتمندی ساکنان از وضعیت اجتماعی، اقتصادی، زیست‌محیطی و کالبدی مسکن، بیانگر میزان کارایی مسکن خواهد بود. رضایتمندی کلی ساکنان از مسکنی که در آن سکونت دارند، معرف میزان کارایی و پذیرش گونه‌های مختلف مسکن آنان خواهد بود؛ زیرا رابطه فرد و محیط مسکونی‌اش از این طریق تحلیل شدنی است (Rezaei and Komayizadeh, 2012: 14). در رابطه با پیشینه پژوهش، (Marquis et al, 2018) در پژوهشی شاخص‌های پایداری مسکن اجتماعی را در مکزیک مورد مطالعه قرار می‌دهند. نتایج به‌دست آمده حاکی از آن است که مسکن گروه‌های کم‌درآمد در این کشور از نظر شاخص‌های پایداری دارای کمبود و نواقص قابل توجهی است و الگوی مسکن اجتماعی موجود مانع ایجاد خصوصیات پایداری در آن‌ها گردیده است. (Obanji et al., 2017)، در مقاله‌ای به دنبال

تعیین عوامل ضروری برای دستیابی به مسکن اجتماعی پایدار، نشان می‌دهند که مسکن اجتماعی با وجود اهمیت بسیار زیاد برای رفع بحران مسکن، به اندازه کافی برای دستیابی به اهداف پایداری حمایت نمی‌شود. در این زمینه، برخی از این نیازمندی‌ها برای دستیابی به پایداری شامل: برنامه‌ریزی اقتصادی کارآمد، ارائه خدمات اجتماعی، تضمین انسجام اجتماعی و ... است. (Howang & Deyo, 2015)، در پژوهشی با عنوان ارزیابی کارایی سکونتی در مسکن عمومی هوانگژو در چین، اذعان داشتند که محیط محله‌ای، اجتماعی و فرهنگی و تسهیلات عمومی از عامل‌های اصلی مؤثر بر پایداری و کارایی سکونتی به شمار می‌روند. (Masoudi et al., 2018)، در پژوهشی با عنوان ارزیابی سیاست مسکن مهر با توجه به شاخص‌های پایداری، نمونه: شهر خرم‌آباد، به بررسی شاخص‌های پایداری مسکن مهر در شهر خرم‌آباد پرداخته است. نتایج پژوهش نشان می‌دهد که در میان چهار بعد پایداری، به جز ابعاد اقتصادی، میانگین همه ابعاد کم‌تر از متوسط است. در نهایت نشان می‌دهد که پایداری مسکن و زیرشاخص‌های آن، تأثیر مهمی در میزان کارایی مسکن مهر داشته‌اند. (Pourmohammadi & Asadi, 2015)، پژوهشی علمی تحت عنوان ارزیابی سیاست‌های دولتی تأمین مسکن درباره گروه‌های کم‌درآمد شهری (مطالعه موردی: شهر زنجان) انجام داده‌اند. نتایج پژوهش حاکی از آن است که سیاست‌های دولتی تأمین مسکن همواره با نگرش کمی صورت گرفته است و این امر در میزان موفقیت آن تأثیرگذار بوده است. همچنین نتایج مطالعات متعددی (Tone, 2006; Bogdon & Ken, 1997; Fisher et al., 2009; Silig and Phibes, 2006; Bashaq et al., 2014; Rezaei and Komayizadeh, 2013; Rafieian et al., 2014)، بر تأثیر مستقیم و بالای مؤلفه‌های پایداری بر کارایی مسکن اجتماعی اذعان کرده‌اند. با بررسی پیشینه پژوهش، می‌توان دریافت که تاکنون در زمینه بررسی پایداری مسکن و اثرات آن بر میزان کارایی مسکن اجتماعی گروه‌های کم‌درآمد در محدوده مورد مطالعه (مسکن مهر پرند)، پژوهشی با این رویکرد صورت نگرفته است؛ بنابراین تکراری نبودن موضوع و برخورداری از نگاهی نو به مسأله مسکن گروه‌های کم‌درآمد (مسکن اجتماعی) ضرورت پژوهش حاضر را موجه می‌سازد و می‌تواند مسیر تحقیقات آتی در ارتباط با موضوع پژوهش را هموار سازد.

مواد و روش‌ها

مسکن مهر مورد مطالعه واقع در شهر جدید پرند در ۳۰ کیلومتری جنوب غرب تهران واقع شده است. پروژه مسکن مهر پرند با بیش‌ترین تعداد واحدهای مسکونی مهر استان تهران (۱۰۰ هزار واحد) به‌عنوان پایتخت مسکن مهر معروف شده است. واحدهای مسکونی مورد نظر به منظور ایجاد واحدهای ارزان قیمت برای گروه‌های کم‌درآمد شهر تهران احداث شده‌اند. در ساخت این واحدها سعی شده است با استفاده از اصول سه‌گانه مسکن اجتماعی یعنی پس‌انداز، انبوه‌سازی و کوچک‌سازی، قیمت تمام شده مسکن به حداقل کاهش یابد (www.ntoir.gov.ir). در این پژوهش، از مطالعات کتابخانه‌ای و اسنادی برای نگارش مبانی نظری و پیشینه تحقیق استفاده شده است. جامعه آماری شامل تمامی ساکنان مسکن مهرشهر پرند است. برای سنجش از پنج مؤلفه فرهنگی، اجتماعی، اقتصادی، زیست‌محیطی و کالبدی-فیزیکی استفاده شده است. مؤلفه‌ها و معیارهای انتخاب شده به تفکیک ابعاد مختلف

پایداری، در جدول (۲) نشان داده شده است. برای دستیابی به نتایج از رویکرد سنجش و ارزیابی پایداری بهره گرفته شده است. سؤالات پرسشنامه بر مبنای ابعاد و شاخص‌های موجود در مدل مفهومی که از دل ادبیات و مبانی نظری پژوهش استخراج گردیده، طراحی و تدوین شد و پرسشنامه میان ساکنان محدوده مورد مطالعه توزیع گردید. واحد تحلیل جامعه مورد سنجش، خانوارهای ساکن در قطعات واحدهای مسکونی است. برای تعیین حجم نمونه پرسشنامه از روش نمونه‌گیری خوشه‌بندی چندمرحله‌ای استفاده شد. بدین منظور سطح مناطق شهر بر اساس محله‌ها، زیر محله‌ها، بلوک‌ها و قطعات موجود تقسیم‌بندی شده و نمونه‌ها از میان آن‌ها انتخاب گردید. در رابطه با حجم نمونه‌های مورد بررسی نیز با توجه به ویژگی‌های همگنی جمعیت و محاسبات آماری و از طریق فرمول کوکران، حجم نمونه ۳۸۲ پرسشنامه برای مسکن مهر پرنده در نظر گرفته شد که از این میزان ۳۵۵ پرسشنامه در نهایت تکمیل گردید. برای تعیین پایایی و قابلیت اعتماد ابزار سنجش، از روش آزمون آلفای کرونباخ و برای بررسی روایی و اعتبار پرسشنامه از اعتبار صوری و سازه‌ای استفاده شده است. در مجموع روند تجزیه و تحلیل داده‌های گردآوری شده برای رسیدن به اهداف پژوهش به صورت زیر بوده است. ابتدا با استفاده از تکنیک تحلیل عاملی اکتشافی، بر مبنای چرخش متعامد یا روش واریماکس اثرات مؤلفه‌های پایداری بر کارایی مسکن مهرشهر پرنده بررسی شد؛ سپس وضعیت پایداری مسکن در محدوده مورد مطالعه با استفاده از جدول توزیع فراوانی و آزمون T تک نمونه‌ای مورد سنجش قرار گرفت. در ادامه برای سنجش مؤلفه‌های پایداری (متغیرهای مستقل پژوهش) بر کارایی مسکن اجتماعی (متغیر وابسته پژوهش) در سیاست ساخت مسکن اجتماعی در شهر پرنده، با استفاده از مدل‌سازی معادلات ساختاری، مدل اثرات مؤلفه‌های مؤثر بر پایداری مسکن اجتماعی در محدوده مورد مطالعه به تفکیک طراحی شده و نهایتاً در یک مدل ترکیبی، اثر متغیرهای مستقل بر متغیر وابسته بررسی شد. برای تجزیه و تحلیل داده‌ها از دو نرم‌افزار SPSS و Amos استفاده شده است.



شکل ۱: نقشه معرفی محدوده مورد مطالعه

Figure 1: Map introducing the study area

یافته‌ها و بحث

سنجش اثرات مؤلفه‌های پایداری بر کارایی مسکن مهرشهر پرند به‌منظور سنجش اثرات مؤلفه‌های پایداری بر کارایی مسکن در سیاست‌های مسکن اجتماعی ایران (نمونه مورد مطالعه: مسکن مهرشهر پرند) در قالب چند عامل مهم و محدود، از روش آماری تحلیل عاملی استفاده شد. یافته‌ها نشان داد که مقدار KMO (Kaiser-Meyer-Olkin)¹ در وضعیت مناسبی بوده (بالتر از ۰/۷) و داده‌ها برای تحلیل عاملی قابلیت استفاده را دارند. مقدار بارتلت نیز برابر ۱۳۷۱/۱۳۶ حاصل گردید که در سطح ۹۹٪ اطمینان معنی‌دار بود. لازم به ذکر است برای تعیین تعداد عوامل در این تحقیق، عواملی مورد پذیرش قرار گرفته‌اند که مقدار ویژه آن‌ها بزرگ‌تر از ۱ باشد. بر این اساس، تعداد پنج عامل که مقدار ویژه آن‌ها بزرگ‌تر از عدد ۱ بود، استخراج گردید (جدول ۱). نتایج نشان می‌دهد پنج عامل شناسایی شده توانسته‌اند حدود ۷۲٪ واریانس اثرات مؤلفه‌های پایداری را بر کارایی مسکن اجتماعی (مهر) شهر پرند تبیین نمایند. درصد تبیین هر یک از عوامل شناسایی شده به‌ترتیب اهمیت عبارت‌اند از: عامل اول ۳۱/۶۷۴٪، عامل دوم ۱۳/۷۲٪، عامل سوم ۱۰/۶۴۳٪، عامل چهارم ۸/۹۲٪ و عامل پنجم ۷/۳۸۷٪.

جدول ۱- عامل‌های استخراج شده در خصوص اثرات مؤلفه‌های پایداری بر رضایتمندی از مسکن اجتماعی شهر پرند

Table 1- Extracted factors regarding the effects of sustainability components on social housing satisfaction in Parand city

| عامل | مقدار ویژه | درصد واریانس مقدار ویژه | درصد تجمعی واریانس |
|-------|------------|-------------------------|--------------------|
| اول | ۴/۷۵۱ | ۳۱/۶۷۴ | ۳۱/۶۷۴ |
| دوم | ۲/۰۵۸ | ۱۳/۷۲۰ | ۴۵/۳۹۳ |
| سوم | ۱/۵۹۶ | ۱۰/۶۴۳ | ۵۶/۰۳۶ |
| چهارم | ۱/۳۳۸ | ۸/۹۲ | ۶۴/۹۵۷ |
| پنجم | ۱/۱۰۸ | ۷/۳۸۷ | ۷۲/۳۴۴ |

نام‌گذاری عامل‌ها

در این پژوهش برای چرخش عامل‌ها از روش واریماکس استفاده شده است. در این مرحله، متغیرهایی که بار عاملی بزرگ‌تر از ۰/۵۰ دارند (جدول ۱)، معنی‌دار فرض شده و با توجه به ماهیت متغیرهای بارگذاری شده در عوامل شناسایی شده، مهم‌ترین اثرات مؤلفه‌های پایداری بر کارایی مسکن اجتماعی محدوده مورد مطالعه نام‌گذاری شده‌اند.

بررسی وضعیت برخورداری مسکن اجتماعی (مهر) شهر پرند از مؤلفه‌های پایداری برای دستیابی به هدف یاد شده، شاخص پایداری از پنج مؤلفه اصلی پایداری (اجتماعی، فرهنگی، کالبدی-فیزیکی، زیست‌محیطی و اقتصادی) ساخته شد و سپس وضعیت پایداری مسکن در محدوده مورد مطالعه بررسی شد.

جدول ۲- نام‌گذاری عامل‌ها، ضرایب عامل دوران یافته اثرات مؤلفه‌های پایداری بر کارایی مسکن اجتماعی شهر پرنده

Table 2- Naming the periodic factors of the effects of sustainability components on the efficiency of Parand city social housing

| بار عاملی | مؤلفه | عامل |
|-----------|---|------------|
| ۰/۷۴۳ | امنیت اجتماعی | اجتماعی |
| ۰/۶۲۹ | روابط اجتماعی | |
| ۰/۷۱۷ | احساس تعلق به مکان | |
| ۰/۷۰۷ | میزان دسترسی | |
| ۰/۶۵۲ | مدیریت و نندالیسم و تخریب اموال عمومی | فرهنگی |
| ۰/۵۸۹ | مشارکت ساکنین در فعالیت‌های فرهنگی | |
| ۰/۵۹۷ | میزان قرابت و سنخیت فرهنگی ساکنین | |
| ۰/۶۵۶ | سطح فرهنگ آپارتمان‌نشینی ساکنین | |
| ۰/۷۹۱ | مساحت و تراکم خانوار در واحد مسکونی | کمی |
| ۰/۹۰۹ | طراحی و ساخت واحد مسکونی | |
| ۰/۶۷۰ | کیفیت و دوام مصالح به کار رفته در بنا | کیفی |
| ۰/۶۸۹ | ایمنی، دسترسی و سازگاری با دیگر کاربری‌ها | |
| ۰/۶۱۴ | مکان‌گزینی مناسب از صنایع آلوده‌کننده | زیست‌محیطی |
| ۰/۶۲۳ | جمع‌آوری مناسب و به موقع زباله و پسماند | |
| ۰/۶۹۵ | مدیریت مشکلات محیطی در محله مسکونی | |
| ۰/۸۲۱ | نورگیری و جریان مطلوب هوا به داخل مسکن | |
| ۰/۷۳۹ | میزان درآمد خانوار ساکن در واحد مسکونی | اقتصادی |
| ۰/۷۴۹ | سهم هزینه‌های مسکن از درآمد و هزینه (اجاره و تعمیر) | |
| ۰/۷۷۸ | متوسط قیمت یک متر مربع مسکن | |
| ۰/۶۸۵ | هزینه خانوار برای دسترسی به تسهیلات و خدمات | |
| ۰/۷۳۴ | تأثیر مسکن مهر در کاهش هزینه‌های خانوار | |

بر اساس جدول (۳ و ۴)، نتایج نشان می‌دهد حدود ۶۶ درصد مسکن مهر شهر پرنده به لحاظ مشخصه‌های پایداری در سطوح ضعیف و بسیار ضعیف، ۲۵/۵ درصد آن‌ها در سطح متوسط و حدود ۸/۵ درصد در سطوح زیاد و بسیار زیاد قرار گرفته‌اند. همچنین نتایج آزمون T تک نمونه‌ای، برای محاسبه نمره نهایی میزان کارایی و رضایتمندی از پایداری مسکن اجتماعی شهر پرنده، با در نظر گرفتن عدد ۳ به‌عنوان عدد مبنا، نشان داد میانگین محاسبه شده (با مقدار ۲/۳۳) به‌صورت معناداری کم‌تر از عدد ۳ بوده است؛ بنابراین، در یک جمع‌بندی نهایی می‌توان چنین عنوان کرد که مسکن اجتماعی شهر پرنده به لحاظ مشخصه‌های پایداری و در نهایت کارایی و رضایتمندی از آن در وضعیت نامطلوب و غیرقابل قبول قرار دارد. همان‌طور که قابل ملاحظه است، مؤلفه‌های اجتماعی-فرهنگی و زیست‌محیطی در نامطلوب بودن کارایی و رضایتمندی مسکن نقش بیش‌تری داشته‌اند و می‌توان گفت که مؤلفه‌های اجتماعی-فرهنگی و زیست‌محیطی نسبت به سایر مؤلفه‌های مورد بررسی نقش مهم‌تری را در تعیین میزان کارایی، رضایتمندی و پذیرش مسکن مهر داشته‌اند. در نتیجه، بررسی مؤلفه‌های پایداری مسکن در محدوده مورد مطالعه و

اثرات آن‌ها بر کارایی مسکن در سیاست مسکن اجتماعی ایران در محدوده مورد مطالعه در راستای تقویت و توسعه مؤلفه‌های مؤثر بر پایداری مسکن برای افزایش میزان کارایی و رضایتمندی از آن، امری ضروری و بسیار مهم به نظر می‌رسد.

جدول ۳- توزیع فراوانی بررسی وضعیت برخورداری مسکن مهرشهر پرند از مؤلفه‌های پایداری

Table 3- Frequency distribution of the study of housing status of Mehr Shahr Parand housing from sustainability component

| درصد فراوانی | فراوانی | |
|--------------|---------|------------|
| ۳۱ | ۱۰۴ | بسیار ضعیف |
| ۳۵ | ۱۴۵ | ضعیف |
| ۲۵/۵ | ۶۴ | متوسط |
| ۷ | ۳۵ | زیاد |
| ۱/۵ | ۷ | بسیار زیاد |
| ۱۰۰ | ۳۵۵ | مجموع |

جدول ۴- آزمون T تک نمونه‌ای برای سنجش اثرات مؤلفه‌های پایداری بر کارایی مسکن در سیاست مسکن اجتماعی

Table 4- Single-sample t-test to measure the effects of sustainability components on housing efficiency in social housing policy

| کارایی (رضایتمندی) مسکن اجتماعی از نظر مؤلفه‌های پایداری | Test Value = 3 | | | | | | |
|---|----------------|---------|---------|-------|--------------------|---------|-------------|
| | میانگین | مقدار T | df | Sig. | فاصله اطمینان ۰/۹۵ | | نتیجه آزمون |
| | | | | | حد پایین | حد بالا | |
| | ۲/۳۳ | -۱۸/۴۳۲ | ۳۵ ۴ | ۰/۰۰۰ | -۰/۷۴ | -۰/۵۹ | رد H0 |

بررسی اثرات مؤلفه‌های پایداری بر کارایی مسکن اجتماعی (مهر) با رویکرد مدل‌سازی معادلات ساختاری؛ توصیف متغیرهای مشاهده‌شده^۷ (معرف‌ها)

پیش از پرداختن به مدل‌های اندازه‌گیری زیر مقیاس‌های پنج‌گانه ابعاد پایداری مسکن بر اساس متغیرهای مشاهده شده و مدل ساختاری سنجش اثرات مؤلفه‌های پایداری بر اساس ابعاد پنج‌گانه، ابتدا به توصیف آماری متغیرهای مشاهده شده و نحوه پردازش آن‌ها می‌پردازیم. جدول (۵) خلاصه‌ای از آماره‌های توصیفی متغیرهای اولیه و مؤلفه‌های پنج‌گانه زیرمقیاس سنجش مؤلفه‌های پایداری مسکن را همراه با نتایج اعتبارسنجی اولیه آن‌ها بر اساس آزمون آلفای کرونباخ نشان می‌دهد. ملاحظه می‌شود میانگین هیچ‌کدام از گویه‌ها حتی به مقدار متوسط طیف (عدد ۳) هم نمی‌رسد، به جز دو گویه مربوط به بعد کمی (کالبدی-فیزیکی) که این دو گویه نزدیک به حد متوسط هستند؛ که نشان دهنده ضعف کارایی مسکن اجتماعی از نظر مؤلفه‌های پایداری است؛ بنابراین، این گونه می‌توان استنباط کرد که با توجه به اینکه شرط اساسی برای ظهور توسعه پایدار، جامعیت آن است و همچنین این‌که امروزه در بیش تر کشورهای جهان به‌خصوص در کشورهای در حال توسعه مانند ایران، علت اصلی شکست بسیاری از سیاست‌های مسکن گروه‌های کم‌درآمد را توجه بیش‌ازحد به جنبه‌های کمی آن دانسته‌اند، به‌گونه‌ای که مارتین هایدیگر، فیلسوف

آلمانی با نگرشی کیفی به مسأله مسکن، معتقد است که بحران واقعی مسکن در کمیت و کمبود آن نیست، بلکه بحران واقعی در جست‌وجوی آدمی برای سکونت است و انسان پیش از هر چیز باید سکونت‌گزینی را بیاموزد؛ بنابراین در مورد پایداری مسکن نباید بر مقولات کمی و یا حتی جزئی‌تر از آن متمرکز شد، بلکه توجه به جملگی مباحث مرتبط و مقولات اساسی مرتبط با انسان، طبیعت، فرهنگ، محیط و تأثیرات آن‌ها بر یکدیگر ضرورت دارد. در نتیجه، آن‌گونه که تجربیات جهانی نیز نشان می‌دهد، برای خلق جوامع پایدار، تنها لازم نیست خانه‌های بیش‌تری ایجاد شود، بلکه در نظر گرفتن عواملی مانند پایداری اجتماعی، اقتصادی، زیست‌محیطی و ... نیز از لازمه‌های مسکن به شمار می‌روند. بر اساس موارد ذکر شده و با توجه به نتایج حاصل از پژوهش حاضر، می‌توان چنین استنباط کرد که سیاست‌های ساخت مسکن اجتماعی در ایران، به جهت ماهیت و عملکرد، بیش از آن‌که دارای ماهیت کیفی، اجتماعی و فرهنگی باشد، دارای خط‌مشی کمی است؛ که این امر به خودی خود می‌تواند موجب عدم موفقیت سیاست‌های ساخت مسکن اجتماعی (در قالب پروژه‌های مسکن مهر) گردد.

جدول ۵- توصیف گویه‌ها و متغیرهای پایداری بر کارایی مسکن در سیاست مسکن اجتماعی

Table 5- Description of sustainability items and variables on housing efficiency in social housing policy

| متغیرها و شاخص‌های سنجش شده | | | ابعاد | | | |
|-----------------------------|--------------|---------|---|------|---------------|-----|
| a کرومباخ | انحراف معیار | میانگین | گویه‌ها | | | |
| ۰/۸۲۲ | ۰/۷۱۴ | ۲/۶۴ | امنیت اجتماعی؛ ترکیب ۷ گویه | X1 | اجتماعی | |
| | ۰/۷۹۱ | ۲/۳۷ | روابط اجتماعی؛ ترکیب ۳ گویه | X2 | | |
| | ۰/۷۳۸ | ۲/۱۳ | احساس تعلق به مکان؛ ترکیب ۴ گویه | X3 | | |
| | ۰/۷۰۶ | ۲/۴۲ | میزان دسترسی؛ ترکیب ۸ گویه | X4 | | |
| ۰/۸۰۵ | ۰/۵۶۳ | ۲/۲۹ | مدیریت و ندادسیم و تخریب اموال عمومی | X5 | فرهنگی | |
| | ۰/۶۶۹ | ۲/۳ | میزان مشارکت ساکنین در فعالیت‌های فرهنگی | X6 | | |
| | ۰/۸۶۱ | ۲/۳۵ | میزان قرابت و سنخیت فرهنگی ساکنین | X7 | | |
| | ۰/۸۵۵ | ۲/۳۳ | سطح فرهنگ آپارتمان‌نشینی ساکنین | X8 | | |
| ۰/۷۴۹ | ۰/۸۲۶ | ۲/۱۸ | مکان‌گزینی مناسب از صنایع آلوده‌کننده | X9 | زیست محیطی | |
| | ۰/۹۱۱ | ۲/۹۷ | جمع‌آوری مناسب و به‌موقع زباله و پسماند | X10 | | |
| | ۰/۷۷۴ | ۲/۱۶ | مدیریت مشکلات محیطی در محله مسکونی؛ ترکیب ۳ گویه | X11 | | |
| | ۰/۷۴۱ | ۲/۲۷ | نورگیری و جریان مطلوب هوا به داخل مسکن | X12 | | |
| ۰/۷۳۲ | ۰/۷۳۸ | ۲/۱۱ | میزان درآمد خانوار ساکن در واحد مسکونی | X13 | اقتصادی | |
| | ۰/۸۷۵ | ۲/۳۶ | سهم هزینه‌های مسکن از درآمد و هزینه؛ ترکیب ۳ گویه | X14 | | |
| | ۰/۷۷۴ | ۲/۳۳ | متوسط قیمت یک متر مربع مسکن | X15 | | |
| | ۰/۷۱۴ | ۲/۳۵ | هزینه خانوار برای دسترسی به تسهیلات و خدمات | X16 | | |
| | ۰/۷۹۱ | ۲/۳۹ | تأثیر مسکن مهر در کاهش هزینه‌های خانوار؛ ترکیب ۴ گویه | X17 | | |
| ۰/۷۴۲ | ۰/۷۳۸ | ۳/۱۶ | مساحت و تراکم خانوار در واحد مسکونی؛ ترکیب ۳ گویه | کمی | کالبدی-فیزیکی | |
| | ۰/۷۰۶ | ۳/۱۵ | طراحی و ساخت واحد مسکونی؛ ترکیب ۲ گویه | | | X19 |
| | ۰/۵۶۳ | ۲/۱۸ | کیفیت و دوام مصالح به کار رفته در بنا؛ ترکیب ۳ گویه | کیفی | | X20 |
| | ۰/۶۶۹ | ۲/۳۸ | ایمنی، دسترسی و سازگاری با دیگر کاربری‌ها؛ ترکیب ۵ گویه | | | X21 |

پس از توصیف گویه‌ها به‌عنوان متغیرهای مشاهده شده، در ادامه این بخش، به مدل‌سازی‌های ساختاری زیر مقیاس-های پنج‌گانه و نهایتاً مقیاس کلی سنجش کارآیی مسکن اجتماعی از نظر مؤلفه‌های پایداری در جامعه مورد مطالعه پرداخته شده است. هدف اصلی در این قسمت این است که ببینیم آیا با توجه به ساختار داده‌ها و رابطه بین متغیرهای مشاهده شده، می‌توان مدل معتبری برای سنجش کارآیی مسکن اجتماعی مطابق تقسیم‌بندی نظری ارائه شده در جدول (۵) پیشنهاد کرد؟ و اگر چنین است، نقش و تأثیر هر کدام از متغیرهای فوق در این زمینه چه اندازه و چگونه است؟

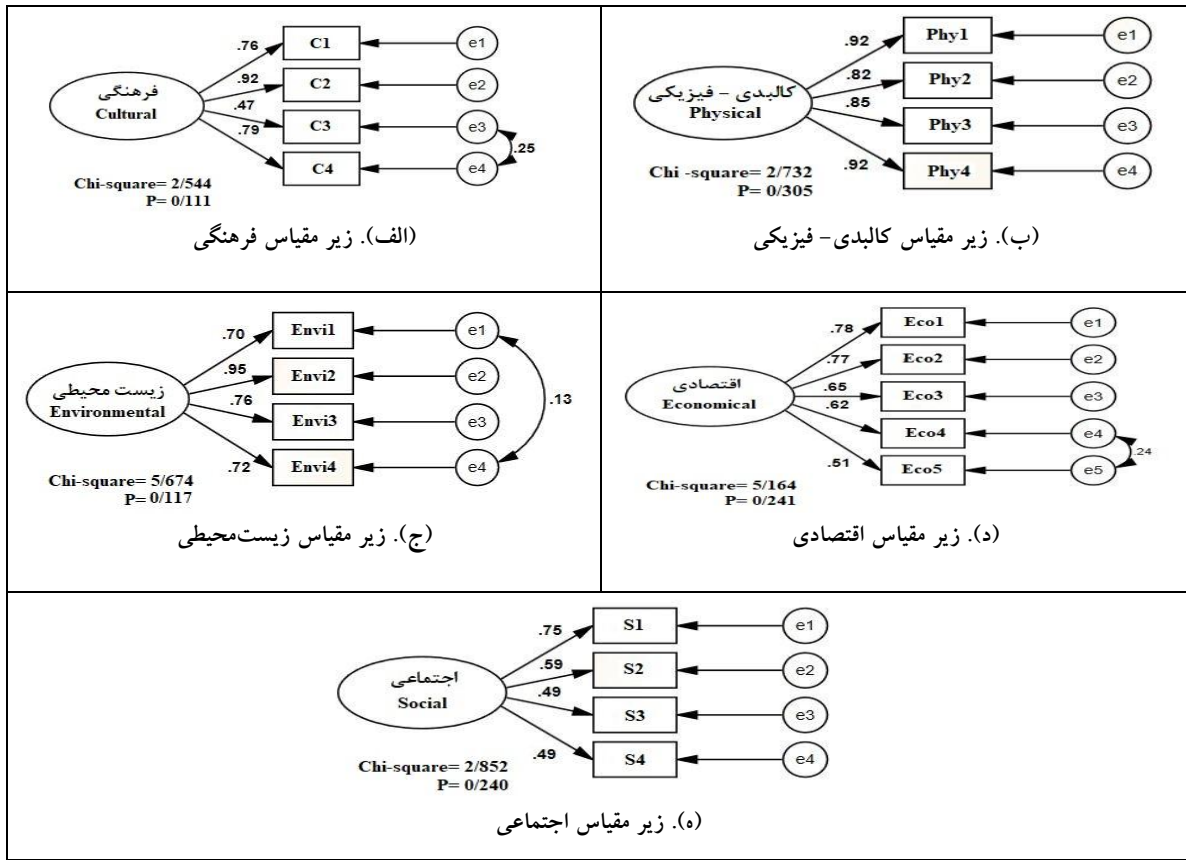
تحلیل مدل‌سازی معادلات ساختاری

مدل‌های اندازه‌گیری^۱: تحلیل عاملی تأییدی و سنجش اعتبار مقیاس‌ها

ابتدا پنج مدل تحلیل عاملی تأییدی (CFA) یک عاملی برای ایجاد و سنجش اعتبار پنج مقیاس فرهنگی، کالبدی-فیزیکی، زیست‌محیطی، اقتصادی و اجتماعی، به‌عنوان مؤلفه‌های سنجش کارآیی مسکن اجتماعی در محیط نرم‌افزار Amos Graphics ترسیم و تحلیل شدند.

شکل (۱) نمودارهای مسیر این پنج مقیاس را براساس متغیرهای مشاهده شده (جدول ۲) همراه با برآورد استاندارد ضرایب رگرسیونی، شاخص کای‌اسکوئر و سطح معنی‌داری آن نشان می‌دهد. جدول (۵) نیز این برآوردهای استاندارد ضرایب مسیر، همراه با نسبت بحرانی، خطای استاندارد (SE) و سطح معنی‌داری (P-value) آن‌ها را نشان می‌دهد. همان‌طور که ملاحظه می‌شود (شکل ۱)، بارهای عاملی مربوط به هر یک از متغیرهای مؤلفه‌های پنج‌گانه در وضعیت مطلوبی قرار دارند. لازم به ذکر است، در مدل تحلیل عاملی تأییدی اگر میزان بار عاملی هر متغیر از ۰/۳ بیشتر باشد، نشانگر مناسب بودن متغیر برای استفاده در مدل تحلیل عاملی تأییدی است؛ بنابراین، همان‌طور که مشاهده می‌شود در مدل طراحی شده، میزان بار عاملی هر یک از متغیرها بیش‌تر از ۰/۳ بوده و قابلیت استفاده در مدل را دارند.

برای بررسی برازش کلیت مدل‌های اندازه‌گیری مربوط به متغیرهای وابسته و مستقل پژوهش، مهم‌ترین شاخص‌های ارزیابی برازش مدل از منابع مستند استخراج شده و مقادیر محاسبه شده با معیارهای پیشنهادی تطبیق داده شد. همان‌طور که مشاهده می‌شود (جدول ۷)، وضعیت کلیه معیارهای برآورد شده با مقادیر مطلوب (معیارهای پیشنهادی) همخوانی بالایی داشته و در مجموع می‌توان چنین عنوان کرد که مدل‌های اندازه‌گیری ترسیم شده، شرایط و اعتبار لازم را برای طراحی مدل نهایی پژوهش (اثرات مؤلفه‌های پایداری بر کارآیی مسکن مهر شهر پرنده) را دارا هستند.



شکل ۲: برآوردهای استاندارد مدل‌های عاملی تأییدی برای اعتبارسنجی مقیاس‌های پنج‌گانه کارایی مسکن اجتماعی

Figure 2: Standard estimates of confirmatory factor models for validation of five measures of social housing efficiency

جدول ۶- شاخص‌های برازش مدل‌های اندازه‌گیری زیرمقیاس‌های پنج‌گانه سنجش کارایی مسکن اجتماعی

Table 6- Fit indicators of measuring models of five subscales of measuring the efficiency of social housing

| شاخص‌های برازش | | | | | | | | | مدل‌های اندازه‌گیری زیرمقیاس‌ها |
|----------------|--------|-------|-------|-------|-------|-------|----|-------|---------------------------------|
| RMSEA | PRATIO | CFI | NFI | GFI | RMR | Sig | df | CMIN | |
| ۰/۰۶۶ | ۰/۱۶۷ | ۰/۹۹۶ | ۰/۹۹۶ | ۰/۹۹۶ | ۰/۰۱۴ | ۰/۱۱۱ | ۱ | ۲/۵۴۴ | فرهنگی |
| ۰/۰۳۵ | ۰/۳۳۳ | ۰/۹۹۴ | ۰/۹۸۱ | ۰/۹۹۶ | ۰/۰۲۲ | ۰/۲۴۰ | ۲ | ۱/۴۲۶ | اجتماعی |
| ۰/۰۲۳ | ۰/۳۳۳ | ۰/۹۹۸ | ۰/۹۹۸ | ۰/۹۹۷ | ۰/۰۰۶ | ۰/۳۰۵ | ۲ | ۱/۱۸۶ | کالبدی- فیزیکی |
| ۰/۰۶۸ | ۰/۱۶۷ | ۰/۹۹۳ | ۰/۹۹۲ | ۰/۹۹۲ | ۰/۰۱۵ | ۰/۰۱۷ | ۱ | ۵/۶۷۴ | زیست محیطی |
| ۰/۰۲۹ | ۰/۴۰۰ | ۰/۹۹۸ | ۰/۹۹۱ | ۰/۹۹۴ | ۰/۰۱۴ | ۰/۲۷۱ | ۴ | ۱/۲۹۱ | اقتصادی |
| <۰/۰۸ | ۰-۱ | >۰/۹ | >۰/۹ | >۰/۹ | ≈۰ | >۰/۰۵ | - | - | مقادیر معیار پیشنهادی |

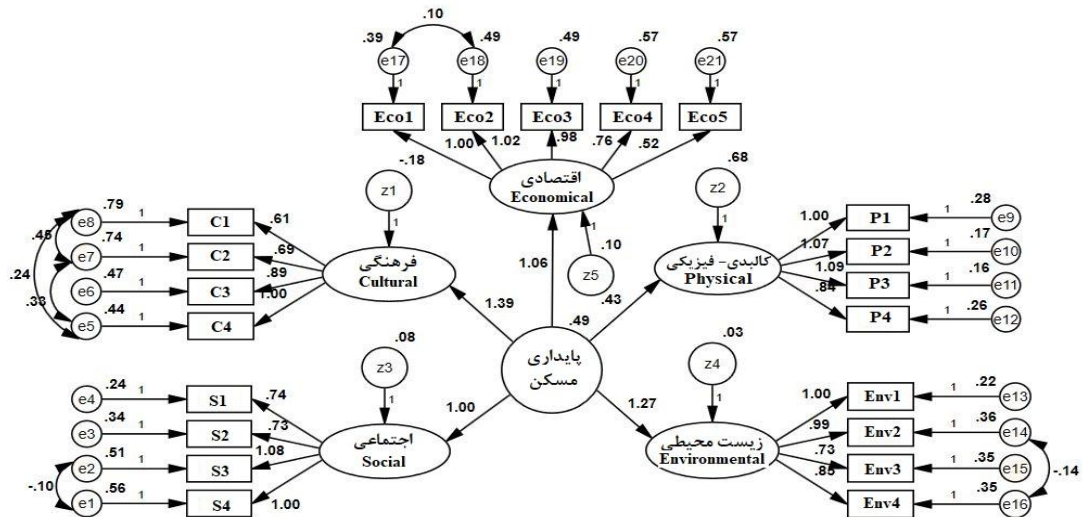
این شاخص‌ها در واقع معیارهایی برای تأیید مدل‌های نظری تدوین شده با استفاده از داده‌های گردآوری شده هستند. بی‌آنکه به مفهوم ضمنی هر کدام از شاخص‌های فوق بپردازیم، تنها به این نکته بسنده می‌کنیم که این

شاخص‌ها در سه گروه شاخص‌های برازش مطلق (CMIN یا کای اسکوئر، RMR: ریشه دوم مربعات باقی مانده و GFI: شاخص نیکوی برازش)، شاخص‌های برازش تطبیقی (NFI: شاخص نرمال شده بنتلر- بونت و CFI: برازش تطبیقی) و شاخص‌های برازش مقصد (PRATIO: نسبت صرفه‌جویی و RMSEA: ریشه میانگین مربعات خطای برآورد) تقسیم‌بندی می‌شوند. همان‌گونه که ملاحظه می‌شود، تمامی هفت شاخص فوق‌الذکر و برازش بسیار خوب هر پنج مدل اندازه‌گیری را با داده‌های گردآوری شده تأیید می‌کنند. به این ترتیب، زمینه برای تدوین و ارزیابی مدل اصلی تحقیق فراهم است. مهم‌ترین شاخص از این میان شاید همان کای اسکوئر است که هر چه کوچک‌تر باشد، نشانه برازش بیشتر مدل با داده‌هاست. مبنای محاسبه این شاخص تفاوتی است که بین ماتریس واریانس و کوواریانس نمونه‌ای حاصل از متغیرهای مشاهده‌شده و ماتریس واریانس-کوواریانس بازتولید شده بر مبنای پارامترهای برآورد شده در مدل تدوین شده وجود دارد. ماتریس اول در واقع برآوردی از واریانس و کوواریانس-های متغیرهای پژوهش در جامعه آماری مورد مطالعه تلقی می‌شود و ماتریس دوم برآوردی از ساختار واریانس و کوواریانس این متغیرها در یک جامعه آماری نامحدود است؛ بنابراین، بیشتر بودن سطوح معنی‌داری مقادیر کای-اسکوئر از ۰/۰۵ (چه در مدل‌های اندازه‌گیری و چه در مدل‌های ساختاری) به معنی عدم تفاوت معنی‌دار یا نزدیکی مقادیر این دو ماتریس است و نشانه‌ای از مطلوبیت و اعتبار مدل تدوین شده بر مبنای داده‌های جمع‌آوری شده تلقی می‌شود.

پس از برازش کلیت متغیر مستقل و وابسته پژوهش در قالب مدل اندازه‌گیری، در محیط Amos Graphics، مدل اثرات مؤلفه‌های پایداری بر کارایی مسکن اجتماعی (مهر) شهر پرند ترسیم شد (شکل ۲). همان‌طور که مشاهده می‌شود، در مدل مذکور، بررسی وضعیت برازش مدل نهایی اثرات مؤلفه‌های پایداری بر کارایی مسکن در محدوده مورد مطالعه نشان می‌دهد که مدل مذکور از اعتبار و دقت لازم برخوردار بوده و توانسته است اثرات پایداری بر کارایی را در محدوده مورد مطالعه تبیین نماید. همچنین بررسی بارهای عاملی مربوط به متغیرهای مدل مذکور بالاتر از ۰/۳ بوده و نشانگر وضعیت قابل قبول متغیرهای قرار گرفته در مدل است. پس از بررسی برازش کلیت مدل اثرات مؤلفه‌های پایداری بر کارایی مسکن مهرشهر پرند، اثر متغیرهای مستقل بر متغیر وابسته مورد بررسی قرار گرفت. همان‌طور که مشاهده می‌شود (جدول ۸ و ۹)، اثرات مؤلفه‌های پایداری بر کارایی مسکن اجتماعی (مهر) شهر پرند در سطح اطمینان ۹۹ درصد معنی‌دار است. بالاتر بودن نسبت بحرانی برآورد شده (۳/۷۱۹) نیز نشان دهنده معنی‌داری اثر متغیر مستقل پژوهش بر متغیر کارایی مسکن اجتماعی (مهر) است. در مجموع می‌توان چنین عنوان کرد که مؤلفه‌های پایداری در ایجاد و افزایش کارایی، رضایتمندی و پذیرش مسکن اجتماعی در محدوده مورد مطالعه اثرگذار بوده است. بررسی وضعیت اثر مؤلفه‌های پایداری بر کارایی مسکن اجتماعی در شهر پرند نشان می‌دهد مقدار اثر کل ۰/۴۷۵ بوده و در مجموع، مؤلفه‌های پایداری توانسته است حدود ۲۳ درصد واریانس کارایی مسکن اجتماعی شهر پرند را تبیین نماید؛ و مؤلفه‌های اجتماعی-فرهنگی و زیست‌محیطی نقش بیش‌تر و تعیین‌کننده

تری در کارایی مسکن داشته‌اند؛ بنابراین، می‌توان چنین عنوان کرد که اثرات ناشی از مؤلفه‌های پایداری مسکن بر کارایی و پذیرش مسکن اجتماعی در شهر پرنند دارای تأثیر قابل توجهی بوده است.

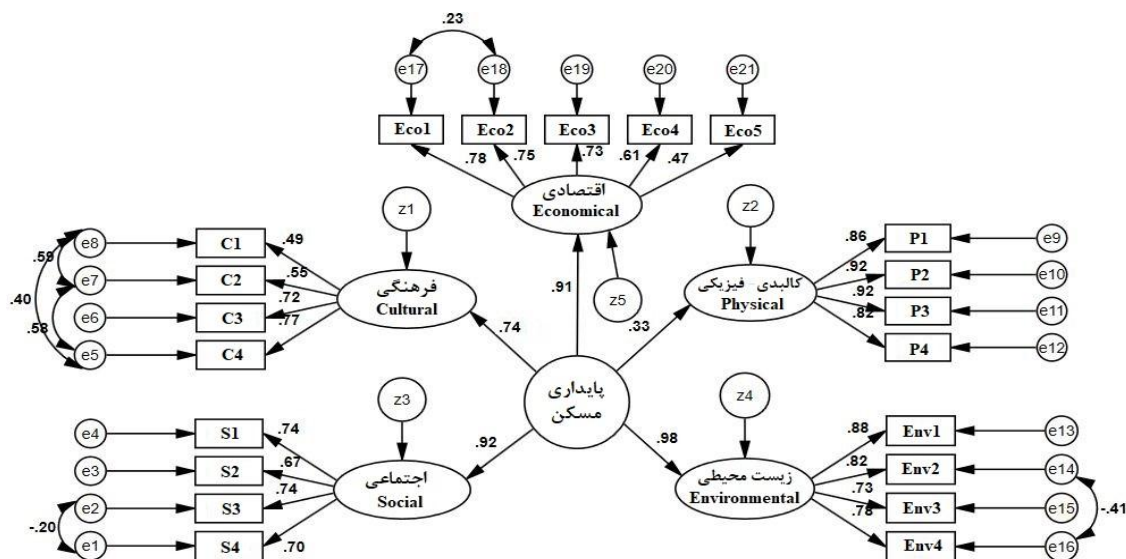
مدل تحلیل عاملی تأییدی پنج عاملی مرتبه دوم برای تحلیل متغیر پنهان سنجش کارایی مسکن اجتماعی مدل نهایی سنجش و برآورد متغیر پنهان سنجش کارایی مسکن اجتماعی به‌عنوان متغیر وابسته اصلی تحقیق بر اساس پنج مولفه فرهنگی، اجتماعی، کالبدی-فیزیکی، زیست‌محیطی و اقتصادی که خود نیز به‌عنوان پنج مقیاس پنهان و بر اساس بیست‌ویک متغیر مشاهده شده متشکل از گویه‌های مختلف در قسمت قبل برآورد و اندازه‌گیری شدند، در محیط Amos Graphics تدوین شد. شکل (۳)، این مدل را که یک مدل عامل تأییدی مرتبه دوم با پنج عامل است، همراه با برآوردهای غیراستاندارد ضرایب مسیر و واریانس‌های متغیرهای پنهان نشان می‌دهد. همان‌گونه که در شکل دیده می‌شود، چندین برآورد کوواریانس خطا نیز برای بهبود بیش‌تر شاخص‌های برازش مدل به‌عنوان یک پارامتر آزاد در نظر گرفته شده‌اند که هیچ‌گونه مفهوم نظری نیز ندارد. این بار نیز برآورد واریانس خطا و نیز کوواریانس‌های تعریف شده بین خطاها کوچک هستند و بعلاوه واریانس‌های متغیرهای پنهان خطا و متغیرهای پنهان اصلی نیز در همه موارد مقادیری مثبت هستند که خود دلیلی بر اعتبار بودن مدل است. به‌طور کلی، هر چه واریانس مشترک بین یک متغیر پنهان با یک متغیر مشاهده شده بیشتر باشد، از خطای اندازه‌گیری آن کاسته می‌شود.



شکل ۳: مدل ساختاری تحلیل پنج عاملی تأییدی مرتبه دوم برای برآورد و تحلیل سنجش کارایی مسکن اجتماعی از نظر شاخص‌های پایداری همراه با برآورد غیراستاندارد

Figure 3: Structural model of second-order confirmatory five-factor analysis analyzing the measurement of social housing efficiency in terms of sustainability indicators along with non-standard estimation

در ادامه، ضرایب استاندارد مسیر بین متغیرهای پنهان با یکدیگر و متغیرهای مشاهده شده با متغیرهای پنهان را که در واقع قسمت اصلی و مهم تمامی تحلیل‌های انجام شده است، به‌جای آنکه در قالب جدول (مانند جدول ۵) بیاوریم، مجدداً روی شکل (۳) نشان می‌دهیم تا اهمیت و به‌ویژه امکان مقایسه آن‌ها بهتر فراهم باشد.



شکل ۴: مدل ساختاری تحلیل پنج عاملی تأییدی مرتبه دوم برای برآورد و تحلیل سنجش کارایی مسکن اجتماعی از نظر شاخص‌های پایداری همراه با برآورد استاندارد

Figure 4: Structural model of the second-order confirmatory five-factor analysis for estimating and analyzing the measurement of social housing efficiency in terms of sustainability indicators along with standard estimation

همان‌طور که ملاحظه می‌شود، تمامی ضرایب مسیر استاندارد به‌جز یکی دو مورد مقادیر بالایی را نشان می‌دهند و این در رابطه با بارهای عاملی متغیرهای مشاهده شده زیرمقیاس‌های کالبدی-فیزیکی، اجتماعی، زیست‌محیطی و فرهنگی از شدت بیشتری در مقایسه با زیرمقیاس اقتصادی برخوردار است. به‌طور کلی، با حذف اثرات خطای اندازه‌گیری در رویکرد معادلات ساختاری، ضریب تأثیرپذیری سنجش کارایی مسکن اجتماعی از پنج مؤلفه زیست‌محیطی، اجتماعی، اقتصادی، فرهنگی و کالبدی-فیزیکی و به عبارتی، ضرایب همبستگی بین کارایی مسکن اجتماعی و هر کدام از پنج مؤلفه فوق، به‌ترتیب برابر با ۰/۹۸، ۰/۹۲، ۰/۹۱، ۰/۷۴ و ۰/۳۳ به‌دست آمده است. مراجعه به برآوردهای استاندارد، نسبت‌های بحرانی و سطوح معنی‌داری نیز نشان می‌دهد که تمامی این برآوردهای استاندارد در سطح معنی‌دار هستند. نهایتاً شاخص‌های برازش این مدل همراه با مقادیر معیار پیشنهاد شده برای ارزیابی آن‌ها، در جدول (۶) آمده است.

جدول ۷- آزمون مدل ساختار نهایی سنجش اثرات مؤلفه‌های پایداری بر کارایی مسکن اجتماعی شهر پرنده

Table 7- Final structure model test for measuring the effects of sustainability components on the efficiency of social housing in Parand

| شاخص‌های برازش | | | | | | | | | مدل‌های اندازه‌گیری زیرمقیاس‌ها |
|----------------|--------|-------|-------|-------|-------|-------|----|--------|---------------------------------|
| RMSEA | PRATIO | CFI | NFI | GFI | RMR | Sig | df | CMIN | |
| ۰/۰۵۸ | ۰/۷۸۳ | ۰/۹۱۳ | ۰/۹۰۰ | ۰/۹۳۶ | ۰/۰۵۷ | ۰/۰۸۷ | ۹۴ | ۸۸/۲۰۰ | کارایی مسکن اجتماعی |
| <۰/۰۸ | ۰-۱ | >۰/۹ | >۰/۹ | >۰/۹ | ≈۰ | >۰/۰۵ | - | - | مقادیر معیار پیشنهادی |

جدول ۸- برآورد استاندارد و غیراستاندارد اثرات مؤلفه‌های پایداری بر کارایی مسکن اجتماعی شهر پرنده

Table 8- Estimation of standard and non-standard effects of sustainability components on the efficiency of social housing in Parand city

| سطح معنی داری | ضریب تعیین R^2 | اثر کل | نسبت بحرانی | برآورد | | متغیر وابسته | متغیر مستقل |
|---------------|------------------|--------|-------------|-----------|--------------|--------------|-------------------|
| | | | | استاندارد | غیراستاندارد | | |
| ۰/۰۰۰ | ۰/۲۲۶ | ۰/۴۷۵ | ۳/۷۱۹ | ۰/۴۷۵ | ۰/۲۹۹ | کارایی | مؤلفه‌های پایداری |

نتیجه‌گیری

پژوهش حاضر با هدف تبیین اثرات مؤلفه‌های پایداری بر کارایی مسکن اجتماعی (مهر) در شهر پرنده انجام شده است. نتایج پژوهش نشان داد مؤلفه‌های پایداری دارای تأثیرات قابل توجهی بر کارایی و پذیرش آن توسط ساکنان در زمینه‌های اجتماعی، اقتصادی، فرهنگی، کالبدی و زیست‌محیطی بوده است. در پژوهش‌های قبلی نیز (Molliner et al., 2013; Huang Divo, 2015; Stone, 2006; Ebrahimzadeh et al., 2017; Pourmohammadi and Asadi, 2014; Rafieian et al., 2014; And Masoudi Rad and Ebrahimzadeh) بر اثرات قابل توجه مؤلفه‌های پایداری بر میزان کارایی و رضایتمندی از مسکن اجتماعی تأکید شده است؛ از این‌رو، می‌توان اعتبار نتایج این بخش از پژوهش را با استناد به مطالعات پیشین مورد تأیید قرار داد. همچنین بررسی وضعیت برخورداری مسکن مهر محدودۀ مورد مطالعه از مؤلفه‌های پایداری نشان داد مسکن مهر مورد بررسی به لحاظ بهره‌مندی از مؤلفه‌های پایداری در وضعیت نامطلوب و غیرقابل قبولی قرار دارند. در ادامه، نتایج قسمت اصلی پژوهش در قالب مدل نهایی ساختاری اثرات مؤلفه‌های پایداری بر کارایی و رضایتمندی از مسکن مهر در شهر پرنده نشان داد، مدل مذکور از برازش قابل قبولی برخوردار بوده و به‌خوبی توانسته است اثرات مؤلفه‌های پایداری بر کارایی مسکن را در محدودۀ مورد مطالعه تبیین نماید. (Fisher et al., 2009; Bogdon & Ken, 1997; Silig and Phibes, 2006; Rezaei and Komayizadeh, 2013; Abdi and Khosravi, 2008 and Bashaq et al., 2014). از آنجا که هر کدام به نوعی بر اثرات مستقیم شاخص‌های پایداری بر کارایی مسکن اجتماعی و مفاهیم مرتبط با آن استناد کرده‌اند؛ بنابراین، می‌توان اذعان کرد که نتایج پژوهش حاضر از اعتبار لازم برخوردار است و نتایج آن را می‌توان به سایر مناطق مشابه تعمیم داد. در مجموع با استناد به نتایج پژوهش حاضر و همسویی آن با مطالعات صورت گرفته سایر پژوهشگران داخلی و خارجی می‌توان چنین عنوان کرد که پژوهش حاضر دارای اعتبار قابل توجهی بوده و تأیید کننده اثرات مستقیم مؤلفه‌های پایداری بر کارایی مسکن اجتماعی در پروژه مسکن اجتماعی شهر تهران (مسکن مهر پرنده) و سایر مناطق مشابه است؛ بنابراین، در راستای ارتقای سطح مؤلفه‌های پایداری مسکن و در نهایت افزایش کارایی و رضایتمندی ساکنان از مسکن اجتماعی در محدودۀ مورد مطالعه، باید برنامه‌های ارتقاء و توسعه سطح پایداری مسکن در پروژه‌های مسکن اجتماعی در سیاست‌های ساخت مسکن ایران هرچه بیش‌تر تقویت شود که در بخش نتیجه‌گیری به این مبحث پرداخته شده است. شواهد عینی نشان می‌دهد توانمندی‌های طبیعی و انسانی قابل توجهی برای رفع محرومیت از شاخص‌ها و مؤلفه‌های پایداری در راستای توسعه پایدار در مسکن مهرشهر پرنده وجود دارد.

البته این امر، در صورتی تحقق می‌یابد که پتانسیل‌های محیطی و انسانی در این محیط‌ها با مدیریتی کارآمد اداره شوند و برنامه‌ریزی‌های عملیاتی دست‌اندرکاران پروژه‌های مسکن اجتماعی (مهر)، متناسب با بنیان‌های اقتصادی، اجتماعی، فرهنگی، زیست‌محیطی و ... حاکم باشد. بررسی‌ها نشان می‌دهد امروزه برای حل مشکلات اقتصادی، اجتماعی، فرهنگی و ... جوامع، رهیافت‌های متعددی که متناسب با شرایط مناطق مختلف جهان هستند، پیشنهاد و اعمال می‌گردد. کارآیی، پذیرش و رضایتمندی از مسکن اجتماعی با ابعاد متنوع خود، از مهم‌ترین راهبردهای توسعه مسکن گروه‌های کم‌درآمد در جوامع مختلف، به‌ویژه نواحی‌ای که به لحاظ پارامترهای توسعه مسکن در وضعیت چندان مناسبی قرار ندارند، هستند؛ لذا پژوهش حاضر با هدف بررسی و تبیین اثرات مؤلفه‌های پایداری بر کارآیی مسکن گروه‌های کم‌درآمد شهر تهران که به لحاظ مؤلفه‌های پایداری، از جمله مؤلفه‌های اقتصادی، اجتماعی، زیست‌محیطی و ... در وضعیت نامساعد و نامطلوبی قرار دارد، انجام گرفته است؛ چرا که با تبیین هدف مذکور، می‌توان بستر شناختی و علمی لازم را برای برنامه‌ریزی‌های آتی در ارتباط با محدوده مورد مطالعه و همچنین سایر مناطق مشابه فراهم آورد. در مدل نهایی برازش شده، اثرات مؤلفه‌های پایداری بر کارآیی مسکن اجتماعی (مهر) در محدوده مطالعاتی، مقدار اثر کل مؤلفه‌های پایداری بر کارآیی مسکن در محدوده مورد مطالعه ۰/۴۷۵ بود و ضریب تعیین محاسبه شده حدود ۲۳ درصد بود. ضریب تعیین مذکور نشان دهنده اثر قابل توجه مؤلفه‌های پایداری بر کارآیی و پذیرش مسکن در محدوده مطالعاتی است؛ بنابراین، با وجود تشابه میان نتایج حاصل شده با سایر پژوهش‌های صورت گرفته و افزایش اعتبار نتایج حاصل شده از یک سو و با وجود اهمیت روزافزون شاخص‌های پایداری در توسعه مسکن به‌ویژه مسکن اجتماعی گروه‌ها و اقشار کم‌درآمد و دهک‌های درآمدی پایین جامعه، از سوی دیگر، تقویت مؤلفه‌های پایداری در مسکن محدوده مورد مطالعه می‌تواند در رفع نارضایتی ساکنان و ناکارآمدی در شاخص‌های توسعه به‌ویژه در زمینه کارآیی، پذیرش و رضایتمندی ساکنان از مسکن اجتماعی (مهر) مؤثر واقع شود. این نکته که بین توسعه پایدار و مسکن ارتباط و پیوند نزدیکی وجود دارد حقیقتی انکارناپذیر می‌باشد و جامعه‌ای که نتواند مسکن مناسب داشته باشد نمی‌تواند به توسعه‌ای پایدار برسد. به عبارتی مسکن می‌تواند گویای بسیاری از ویژگی‌های اجتماعی-فرهنگی، اقتصادی، کالبدی- فیزیکی و زیست‌محیطی جامعه باشد. مسکن مهر به‌عنوان یکی از انواع مسکن‌های اجتماعی در بیش تر نظام‌های برنامه‌ریزی مسکن مطرح بوده است.

در مجموع، با بینش و مدیریت صحیح و کارآمد در جهت توسعه و ارتقاء مؤلفه‌های پایداری در سیاست‌های ساخت مسکن اجتماعی، ضمن بهره‌مندی از مزایا و منافع مؤلفه‌های پایداری، میزان کارآیی مسکن اجتماعی و سطح رضایتمندی ساکنان که استفاده‌کنندگان اصلی این نوع مسکن هستند، تقویت و توسعه داده می‌شود. در راستای تقویت و ارتقاء مؤلفه‌های پایداری در مسکن اجتماعی محدوده مورد مطالعه، مدنظر قرار دادن همزمان و هماهنگ ابعاد پایداری مسکن، واگذاری واحدهای مسکن اجتماعی مهر به نیازمندان واقعی و جلوگیری از تبدیل آن‌ها به محلی برای سرمایه‌گذاری افراد مرفه‌تر، ارتقای امنیت اجتماعی این‌گونه واحدهای مسکونی که در حال حاضر بسیار پایین است و تلاش مضاعف برای بهبود و ارتقای مؤلفه‌های اجتماعی- فرهنگی که در افزایش پایداری و کارآیی

مسکن اجتماعی بسیار مؤثر است، از پیشنهادهای عملیاتی متناسب با محدوده مورد مطالعه هستند که با تحقق آنها، سطح پایداری مسکن اجتماعی افزایش چشم‌گیری خواهد یافت و با توجه به اثرگذاری مستقیم مؤلفه‌های پایداری بر کارایی مسکن اجتماعی در سیاست‌های ساخت مسکن، در نهایت این روند منجر به توسعه، تقویت و ارتقاء میزان کارایی و سطح رضایتمندی در میان ساکنان و بهبود شاخص‌های توسعه پایدار خواهد شد.

References

- Athari, K., (2005), "Housing poverty in Iran: social policy poverty, *Social Welfare Quarterly*", 18: 1-5. [In Persian].
- Boshag, M., Reza, S., Ismail, T., (2014), "An analysis of housing sustainability indices in rural areas", *Journal of Geography and Environmental Planning*, 2: 191-208. [In Persian].
- Purdihimi, S., (2011), "Culture and housing", *Quarterly Journal of Housing and Rural Environment*, 134 (30): 19-32. [In Persian].
- Peyman, S. H., (2007), "Housing characteristics of urban households in income classes", *Quarterly Journal of Housing Economics*, Ministry of Roads and Urban Development, 41: 24- 37. [In Persian].
- Pourmohammadi, M. R., Asadi, A., (2014), "Evaluation of government policies for providing housing to low-income urban groups (Case study: Zanjan)", *Journal of Geographical Space*, 45: 111-128. [In Persian].
- Poor Mohammadi, M. R., (2000), "Housing Planning", *Samat Publications*, 84: 17- 33. [In Persian].
- Poor Mohammadi, M. R., Asadi, A., (2014), "Evaluation of housing projects in Mehr city of Zanjan", *Journal of Applied Research in Geographical Sciences*, 33: 42- 58. [In Persian].
- Hekmatnia, H., Mousavi, M., (2006), "Application of model in geography with emphasis on urban planning", *Alam Novin Publications*, 12: 102-111. [In Persian].
- Rezaei, M., Kamayizadeh, Y., (2013), "Evaluation of residents' satisfaction with Mehr housing complexes; Case study: Mehr Fatemieh housing site in Yazd", *Journal of Urban Studies*, 5: 20-38. [In Persian].
- Rezaei Rad, H., Rafieian, M., Bemanian, M., (2011), "Measuring the impact of quantitative and qualitative parameters on housing price with hedonic model, Case study: Narmak Neighborhood", *Quarterly Journal of Urban Management Studies*, 3 (8): 59-68. [In Persian].
- Rafieian, M., Masoudi Rad, M., Rezaei, M., (2014), "Measuring residents' satisfaction with the quality of housing in Mehr, Case study: Mehrshahr, Zahedan", *Quarterly Journal of Geography and Urban-Regional Planning*, 12 (4): 135-150. [In Persian].
- Masoudi Rad, M., Ebrahimzadeh, I., Rafieian, M., (2017), "Evaluation of Mehr housing policies according to sustainability indicators, example: Khorramabad", *Journal of Geography and Environmental Planning*, 2 (28): 1 -20. [In Persian].
- Masoudi Rad, M., Ebrahimzadeh, I., Rafieian, M., (2015), "Measuring housing sustainability in Iran's social housing policies (Case study: Rental housing in Khorramabad)", *Geographical Research on Urban Planning*, 3 (4): 447- 465. [In Persian].
- Manafi Azar, R., Nazari, A., Azadi Qatar, S., (2019), "Spatial-spatial study of economic and social consequences of Mehr Miandoab housing", *Journal of Geographical Space*, 62: 137-157. [In Persian].
- Abdol, S., Elia, S., Ahmad, F., (2018), "Housing Affordability factors for urban live ability- a preliminary study", *international journal of property sciences*, 7: 102-111.
- Bocquet, A., (1997), "When the world's population took off: The springboard of the Neolithic", *European Union*, 17:47-56.
- Bogdon, S., Ken, A., (1997) "Indicators of local housing affordability: comparative and spatial approaches", *Real Estate Economics*, 25 (1): 12-23.
- Braga, M., Palvarini, F., (2013), "Social housing in the european union", manuscript completed in January 2013. Brussels, *European Union*, 13: 14- 25.

- Buckley, R., Kalarickal, J., (2005), "Housing policy in developing countries conjectures and refutations", *World bank res obs*, 17: 233-257.
- Cullingworth, B., (1997), "Planning in the USA: policies, issues, and processes", *Routledge*, Newyork, 21: 78-114.
- Bonnefoy, X., (2007), "Inadequate housing and health: an overview", *Int. J. Environment and Pollution*, 30(4): 44-56.
- Devolving Fair Housing Planning, (2006), "Housing and urban development office of fair housing and opportunity, Equal housing opportunity", *Habitat International*, 39: 221-248.
- European Commision: Agriculture Directorate-General., (2001), "A framework for indicators for the economic and social dimensions of sustainable agriculture and rural development", *Real Estate Economics*, 22: 147- 254.
- Fang, Z., Chuanyong Z., John, H., (2018), "Housing conditions and life satisfaction in urban China", *international journal of Cities*, 81: 35-44.
- Faucheux, S., Connor, M., (1998), "Valuation for Sustainable Development, Cheltenham", *international journal of Cities*, 78: 22-30.
- Fisher, L., Pollakowski, H., Zabel, J., (2009), "Amenity-based housing affordability indexes", *Real Estate Economics*, 37(4): 46-75.
- Golubchikov, O., Badyina, A., (2012), "Sustainable Housing for sustainable cities. A policy framework for developing countries", *UN HABITAT Nairobi*, 32: 8-14.
- Huang, Z., Du, X., (2015), "Assessment and determinants of residential satisfaction with public housing in Hangzhou, China", *Habitat International*, 47: 218-230.
- Rapoport, A., (1969), "House form and culture", Englewood Cliffs, *California: Prentice Hall*, 8: 47-85.
- Steinfeld, E., Danford, G., (1999), "Theory as a basis for research on enabling environments", in Enabling environments, measuring the impact of environment on environmental Determinants of excess winter deaths in England, *Policy Press*, London.
- Singh, V., Pandey, D., (2012), "Sustainable housing: balancing environment with urban growth in India", *Climate Change and CDM Cell Rajasthan State Pollution Control Board*, 48: 4-16.
- Soheilvand, L., Hatami, E., (2020), "An analysis of urban housing indicators with a social justice approach; Case study: ten areas of Shiraz metropolis", *Journal of Geographical Space*, 71(20): 1-23. [In Persian].
- Stone, M., (2006), "What is housing affordability: The case for residual income approach, Housing policy debate", 31 (17): 35-52.
- Westaway, M., (2006), "A longitudinal investigation of satisfaction with personal and environmental quality of life in an Informal South African Housing settlement", Doornkop, Soweto. *Habitat International*, 30: 36-48.
- Wilkinson, P., Armstrong, B., Landon, M., (2001), "Cold comfort: The social and environmental Determinants of Excess winter Deaths in England", 1986-1996, *Policy Press*, London.
- Zanganeh, M., varesi, H., Zangi Abadi, A., (2013), "Assessing and analyzing criteria for housing sustainable development in the metropolitan Mashhad", *J. Basic. Appl. Sci. Res.*, 3 (6): 419-426. [In Persian].
- Mulliner, E., (2011), "Criteria for sustainable Housing Affordability", *Environmental Engineering, The 8th international Conference, Vilnius Gediminas Technical Univercity*, London, 62: 32-40.

- Pearce, D., (1993), "Blueprint 3, Measuring sustainable development", *Policy Press*, London.
- Primeus, H., (2005), "How to make housing sustainable? The Dutch experience" *Environment and Planning, Planning and Design*, 32 (1): 59-66.